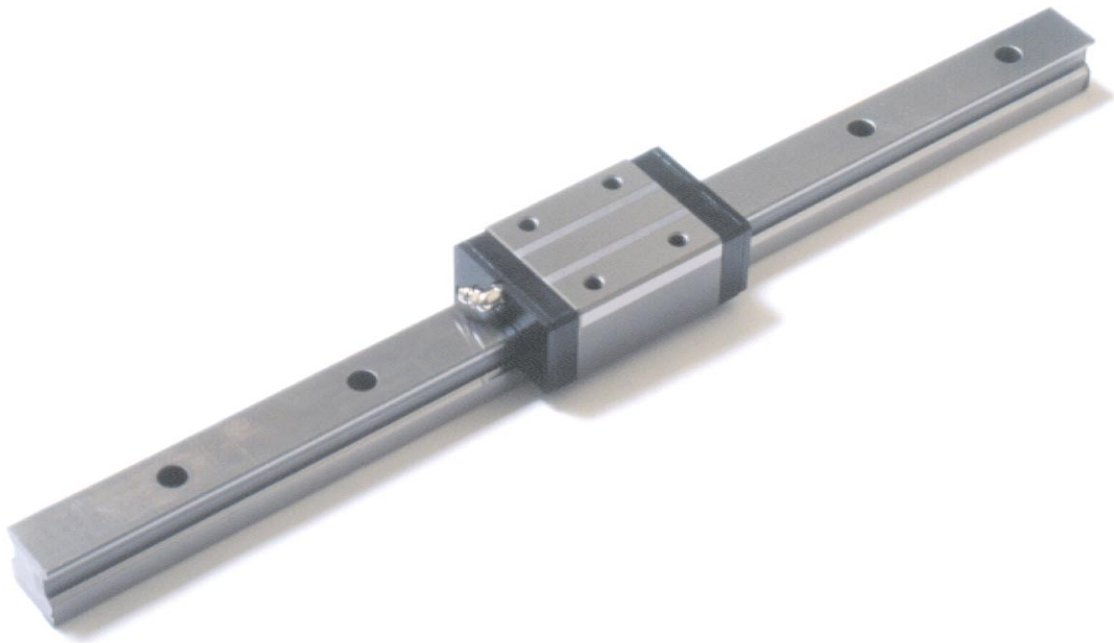
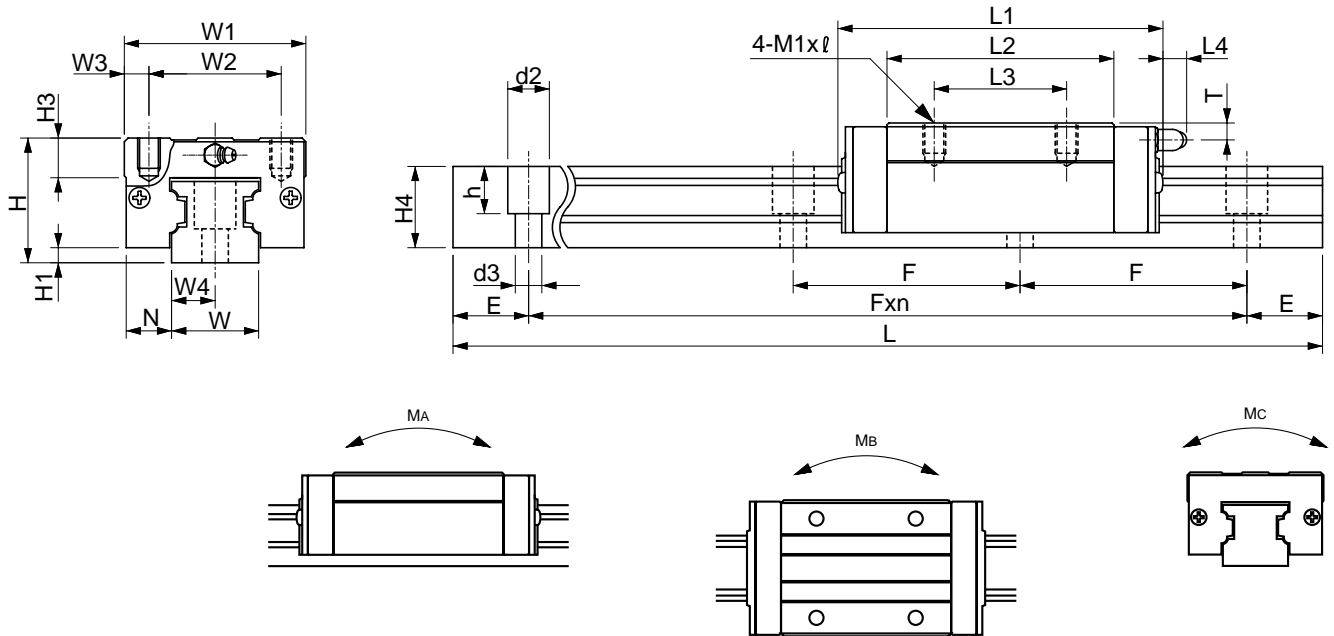


TSK 重荷重・コンパクトレール HC - Lシリーズ (標準ブロックタイプ)
 TSK Heavy-Load, Compact Rail, HC - L Series (Normal Block Type)



型式 Model No.	組込寸法 Mounting dimension			スライドユニット寸法 Slide unit dimension									
	H	H1	N	W1	W2	W3	L1	L2	L3	L4	H3	M1 x ℓ	T
HC15L	24	4.6	9.5	34	26	4	59	38.5	26	0	6	M 4x 5	3.5
HC20L	28	4	11	42	32	5	73	50	32	0	7.5	M 5x 7	4
HC25L	33	4	12.5	48	35	6.5	84	59	35	12	8	M 6x 8	5.5
HC30L	42	7	16	60	40	10	97	68	40	12	8	M 8x10	5.5
HC35L	48	8	18	70	50	10	113	80	50	12	10	M 8x12	7.5
HC45L	60	11	20.5	86	60	13	140	102	60	14	15	M10x16	8.5
HC55L	68	12	26	100	75	12.5	160	124	75	14	18	M12x18	10



単位 mm

軌道台寸法 Rail track dimension								基本定格荷重 Basic rated load		静定格トルク Rated static torque			質量 Weight	
W	W4	H4	d2	d3	h	E	F	C	Co	M _A	M _B	M _C	スライド ユニット Slide Unit [kg]	軌道台 Track Unit [kg/m]
15	7.5	17	6	3.5	9	20	60	8160	12220	69	69	129	0.16	1.7
20	10	19.5	9.5	6	12	20	60	13150	19110	135	135	263	0.26	2.5
23	11.5	21.5	11	7	12.5	20	60	19400	27520	234	234	441	0.47	3.2
28	14	28	11	7	14	20	80	26930	37440	372	372	720	0.78	5.2
34	17	32	14	9	15	20	80	35850	48910	556	556	1130	1.2	7.3
45	22.5	42	17.5	11	20.5	22.5	105	57760	76440	1080	1080	2300	2.2	12.8
48	24	46	20	14	25	30	120	90340	120000	2210	2210	3950	4.3	14.7