

TSK スタンダードタイプHC , HSシリーズ TSK Standad type HC,HS Series



▶ 構造 Construction ;

TSKスタンダードタイプHC・HSシリーズの軌道面は、片側2列のサーキュラーアーチ形状に精密に加工されています。4方向等定格荷重設計されたブロック内をボールがエンドキャップ、リテーナによりスムーズな無限循環運動をします。

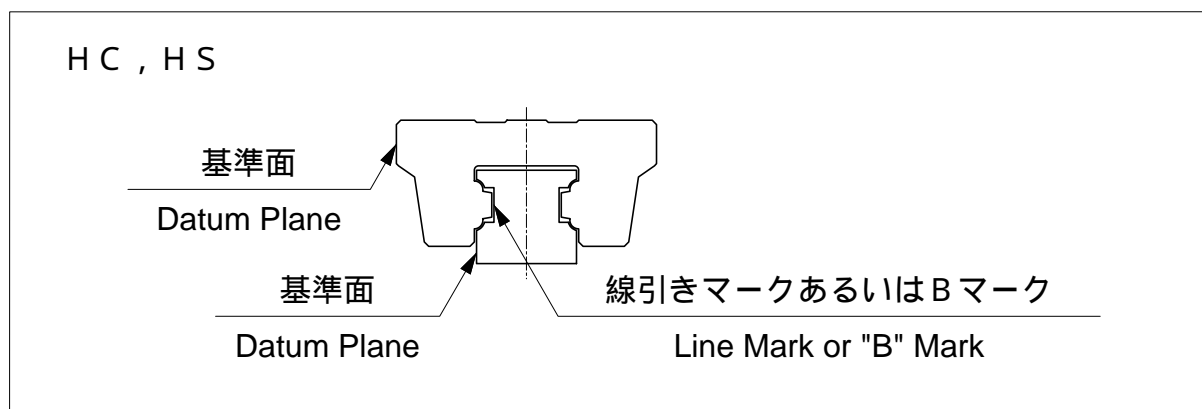
The raceways of TSK standard-type HC,HS series are processed with precision into circular arch with two rows of raceways machined in one side. The model maintains the smooth unlimited circulation of steel balls by a retainer and cap in the block which is manufactured under the design of four way directional rated load.

▶ 特 長 Features ;

構造を出来るかぎりシンプルにし耐荷重、耐モーメントに高い性能を発揮します。
 精密研削加工により、小径・低転がり抵抗でありながら、高剛性を実現。
 コンパクトレール、ロングブロック、ショートブロック等のバリエーションを標準化しています。
 グリスニップル付の為、容易に給油が出来ます。
 シール付で標準化しています。
 ブロックのワ - ク取付部は貫通穴とタップ穴の選択が可能です。
 軌道台の真直度がよく、ベッド取付精度も向上します。
 ボール溝着力間距離を可能な限り大きくしています。
 独特な軌道部設計により角形の軌道台にすると共に、適正な取付ボルト寸法を採用しています。
 剛性、定格荷重のバランスから、適正なボール径を選定しています。
 独特な軌道部設計により、予圧をかけてもボールの差動すべりやスピン現象は起こらず、高低速時の円滑性に優れています。
 軌道台、スライドユニット共真空脱ガス処理した高純度の材料を採用し、高度の熱処理システムで焼き入れを行っているため、長期間の運転に優れた耐久性を発揮します。
 頑丈な保持器を内蔵して入るので、スライドユニットを軌道台から抜いてもボールの脱落はありません。

The structure is made as simple as possible and contributes to the overall performance of withstanding load and moment. The high rigidity is ensured by the precision grinding, though the model is of small size and low traveling resistance. Such variations as compact rail, long block, short block are standardized. Lubrication is easy to do through a grease nipple. The standard model is fitted with seals. It is possible to choose from a drilled hole or a tap hole on the mounting surface of the block. High degree of straightness of tracks, enhancing final installation accuracy. The proportioned hole sizes and centers in the rail track result in the system being compact yet very robust, when fitted. Various preloads are available depending upon the requirements for rigidity and load capacity. Preload is achieved by the selection of precisely graded ball diameter. The unique design provides the greatest possible distance between centers. Unique TSK track design virtually eliminates differential slip or spin, even in the preloaded condition, and allows smoother operation for longer periods. Carefully selected material is hardened by advanced heat treatment system, resulting in increased durability and performance.

▶ 基準面の表示 Indication of Datum Plane





▶ 予 圧 Preload

HC	HC-L	HS	HS-L	標準予圧 [N] Standard Preload
15				150
20	15	15		250
25	20	20		400
30	25	25		550
			25	700
	30	30		800
35			30	950
	35	35		1100
			35	1350
	45	45		1800
			45	2100
	55	55		2700
65			55	3100
	65	65		4200
			65	5200

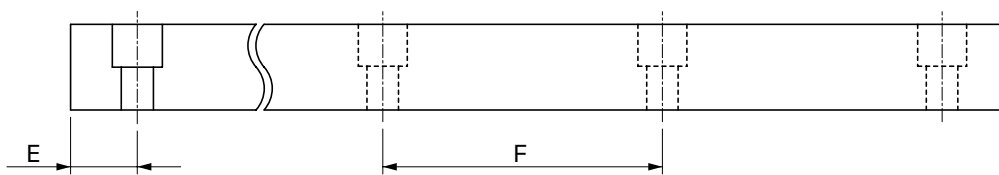
▶ レール最大長さ Max. length

型 式 Model	H C					H C - L						
	15	20	25	30	35	15	20	25	30	35	45	55
Max.Length	1500	3000	3000	3000	3000	1500	3000	3000	3000	3000	3000	3000
標準長さ Standard Length	160	220	220	280	280	160	220	220	280	280	570	660
	220	280	280	440	440	220	280	280	440	440	1095	1260
	280	340	340	600	600	280	340	340	600	600	1620	1860
	340	460	460	760	760	340	460	460	760	760	2145	2460
	460	640	640	840	840	460	640	640	840	840	2670	2940
	640	820	820	1000	1000	640	820	820	1000	1000	2985	
	820	940	940	1240	1240	820	940	940	1240	1240		
	1000	1000	1000	1640	1640	1000	1000	1000	1640	1640		
		1240	1240	2040	2040		1240	1240	2040	2040		
		1540	1540	2440	2440		1540	1540	2440	2440		
	1840	1840	2840	2840		1840	1840	2840	2840			
			2140	3000	3000			2140	3000	3000		
F	60	60	60	80	80	60	60	60	80	80	105	120
E	20	20	20	20	20	20	20	20	20	20	22.5	30



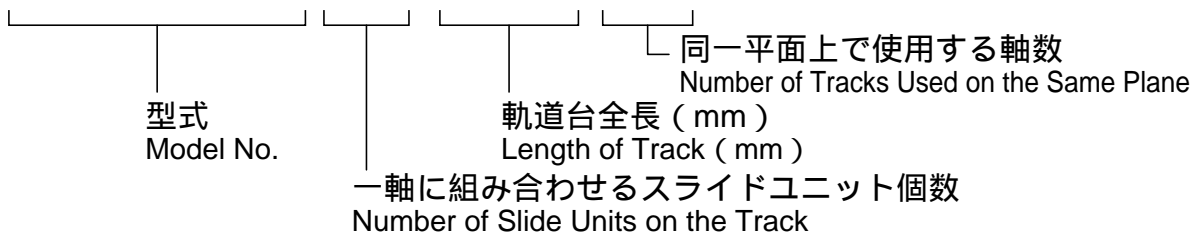
▶ レール最大長さ Max. length

型式 Model	H S								H S - L					
	15	20	25	30	35	45	55	65	25	30	35	45	55	65
Max.Length	1500	3000	3000	3000	3000	3000	3000	3000	3000	3000	3000	3000	3000	3000
標準長さ Standard Length	220	340	340	440	440	570	660	820	340	440	440	570	660	820
	340	640	640	840	840	1095	1260	1570	640	840	840	1095	1260	1570
	460	940	940	1240	1240	1620	1860	2320	940	1240	1240	1620	1860	2320
	640	1240	1240	1640	1640	2140	2460	2920	1240	1640	1640	2140	2460	2920
	820	1540	1540	2040	2040	2670	2940		1540	2040	2040	2670	2940	
		1840	1840	2440	2440	2985			1840	2440	2440	2985		
			2140	2840	2840			2140	2840	2840				
				3000	3000					3000	3000			
F	60	60	60	80	80	105	120	150	60	80	80	105	120	150
E	20	20	20	20	20	22.5	30	35	20	20	20	22.5	30	35



▶ 呼び型番 Code Name

HS30LR-B1-840-W1

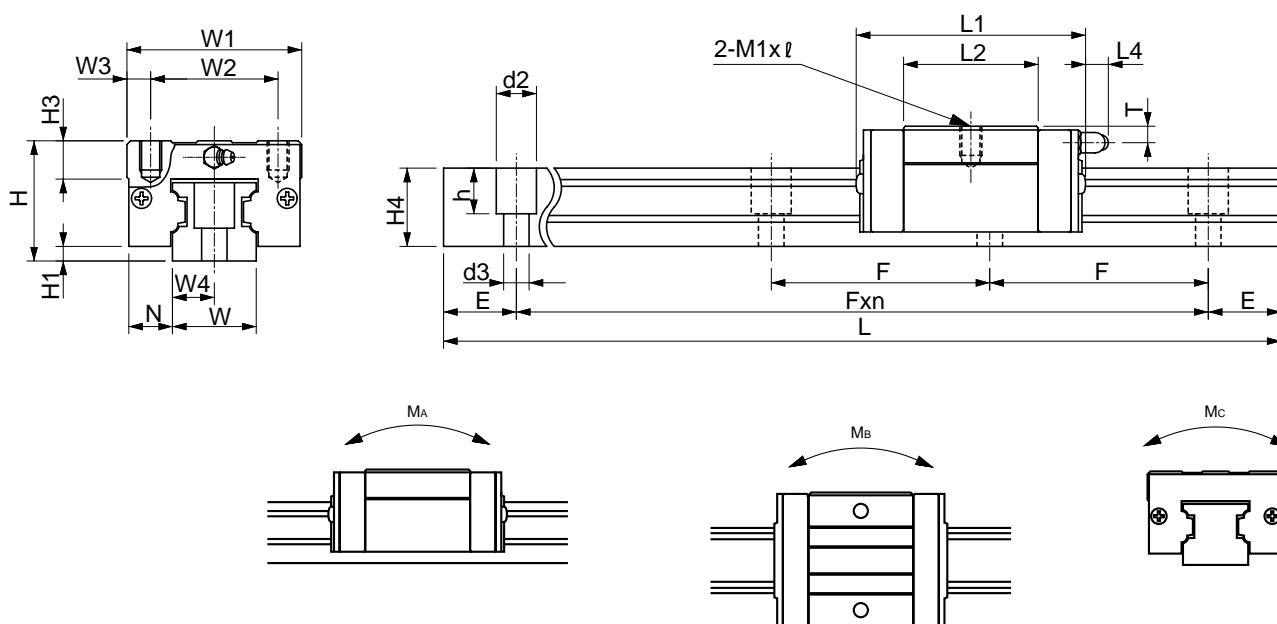


TSK 重荷重・コンパクトレール HCシリーズ (ショートブロックタイプ)

TSK Heavy-Load, Compact Rail, HC Series (Short Block Type)



型式 Model No.	組込寸法 Mounting dimension			スライドユニット寸法 Slide unit dimension								
	H	H1	N	W1	W2	W3	L1	L2	L4	H3	M1 x ℓ	T
HC15	24	4.6	9.5	34	26	4	46	25	0	6	M4 x 5	3.5
HC20	28	4	11	42	32	5	53	30	0	7.5	M5 x 7	4
HC25	33	4	12.5	48	35	6.5	61	36	12	8	M6 x 8	5.5
HC30	42	7	16	60	40	10	73	44	12	8	M8 x 10	5.5
HC35	48	8	18	70	50	10	85	52	12	10	M8 x 12	7.5



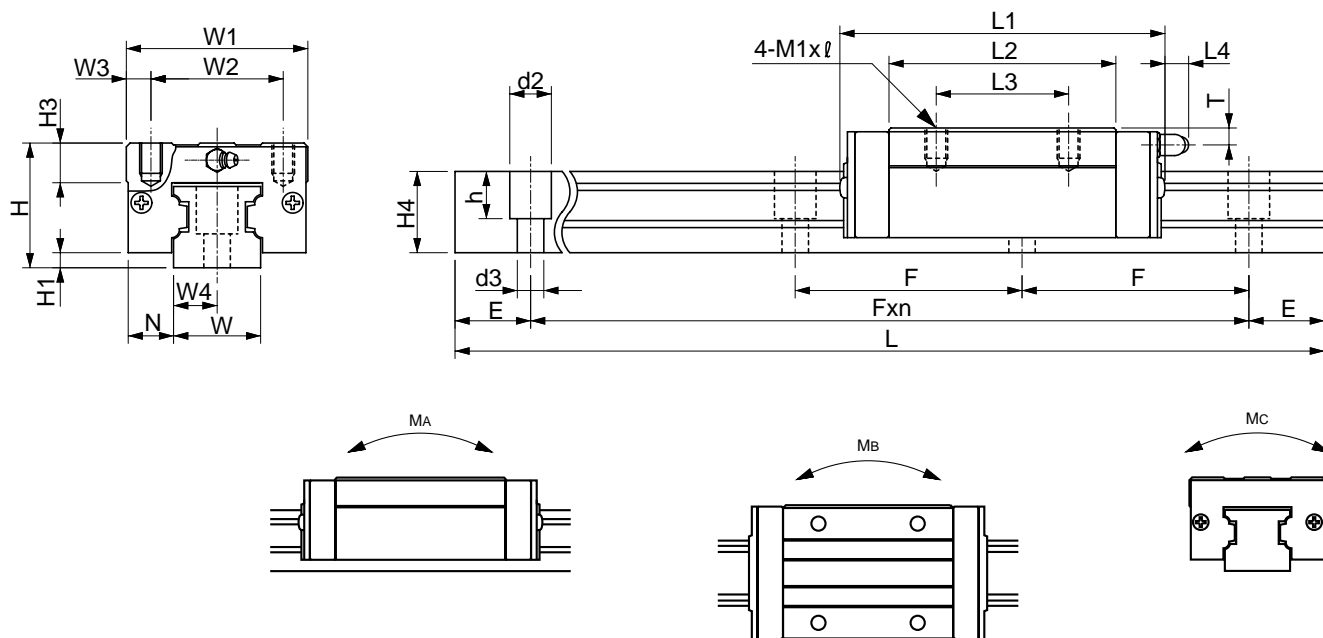
単位 mm

軌道台寸法 Rail track dimension								基本定格荷重 Basic rated load [N]		静定格トルク Rated static torque [N · m]			質量 Weight	
W	W4	H4	d2	d3	h	E	F	C	Co	MA	MB	MC	スライド ユニット Slide Unit [kg]	軌道台 Track [kg/m]
15	7.5	17	6	3.5	9	20	60	5370	6670	22	22	70	0.11	1.7
20	10	19.5	9.5	6	12	20	60	8630	10420	44	44	143	0.18	2.5
23	11.5	21.5	11	7	12.5	20	60	12740	15010	77	77	240	0.29	3.2
28	14	28	11	7	14	20	80	17720	20420	122	122	393	0.53	5.2
34	17	32	14	9	15	20	80	26140	31120	241	241	720	0.84	7.3

TSK 重荷重・コンパクトレール HC - Lシリーズ (標準ブロックタイプ)
 TSK Heavy-Load, Compact Rail, HC - L Series (Normal Block Type)



型式 Model No.	組込寸法 Mounting dimension			スライドユニット寸法 Slide unit dimension									
	H	H1	N	W1	W2	W3	L1	L2	L3	L4	H3	M1 x ℓ	T
HC15L	24	4.6	9.5	34	26	4	59	38.5	26	0	6	M 4x 5	3.5
HC20L	28	4	11	42	32	5	73	50	32	0	7.5	M 5x 7	4
HC25L	33	4	12.5	48	35	6.5	84	59	35	12	8	M 6x 8	5.5
HC30L	42	7	16	60	40	10	97	68	40	12	8	M 8x10	5.5
HC35L	48	8	18	70	50	10	113	80	50	12	10	M 8x12	7.5
HC45L	60	11	20.5	86	60	13	140	102	60	14	15	M10x16	8.5
HC55L	68	12	26	100	75	12.5	160	124	75	14	18	M12x18	10



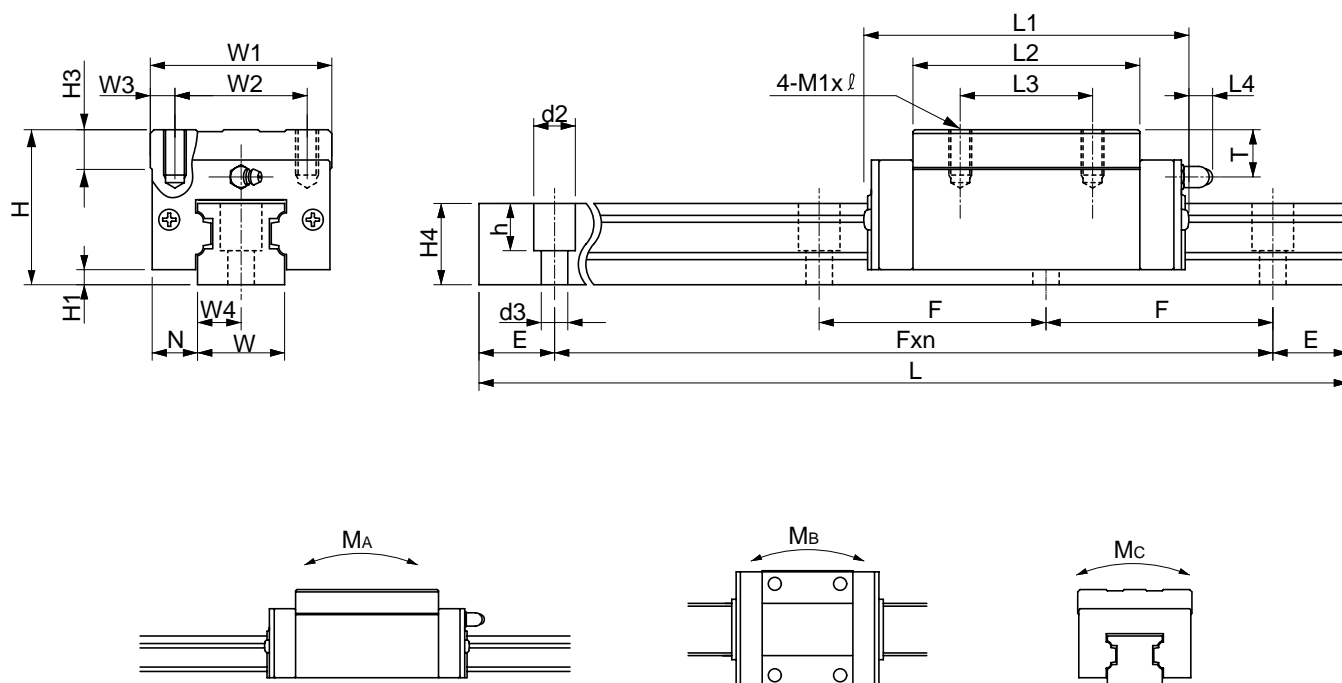
単位 mm

軌道台寸法 Rail track dimension								基本定格荷重 Basic rated load		静定格トルク Rated static torque			質量 Weight	
W	W4	H4	d2	d3	h	E	F	C	Co	M _A	M _B	M _C	スライド ユニット Slide Unit [kg]	軌道台 Track Unit [kg/m]
15	7.5	17	6	3.5	9	20	60	8160	12220	69	69	129	0.16	1.7
20	10	19.5	9.5	6	12	20	60	13150	19110	135	135	263	0.26	2.5
23	11.5	21.5	11	7	12.5	20	60	19400	27520	234	234	441	0.47	3.2
28	14	28	11	7	14	20	80	26930	37440	372	372	720	0.78	5.2
34	17	32	14	9	15	20	80	35850	48910	556	556	1130	1.2	7.3
45	22.5	42	17.5	11	20.5	22.5	105	57760	76440	1080	1080	2300	2.2	12.8
48	24	46	20	14	25	30	120	90340	120000	2210	2210	3950	4.3	14.7

TSK 重荷重・スタンダードレール HS-Rシリーズ (標準ブロックタイプ)
 TSK Heavy-Load, Standard Rail, HS-R Series (Normal Block Type)



型式 Model No.	組込寸法 Mounting dimension			スライドユニット寸法 Slide unit dimension									
	H	H1	N	W1	W2	W3	L1	L2	L3	L4	H3	M1 x ℓ	T
HS20R	30	5	21.5	44	32	6	73	50	36	0	8	M 5x 6	5.2
HS25R	40	6.5	12.5	48	35	6.5	84	59	35	12	8	M 6x 8	10
HS30R	45	7	16	60	40	10	97	68	40	12	8	M 8x10	8.5
HS35R	55	8	18	70	50	10	113	80	50	16	10	M 8x12	14.5
HS45R	70	11	20.5	86	60	13	140	102	60	16	15	M10x17	18.5
HS55R	80	14	23.5	100	75	12.5	160	124	75	16	18	M12x18	20
HS65R	90	14	31.5	126	90	18	189	148	70	16	23	M16x20	18



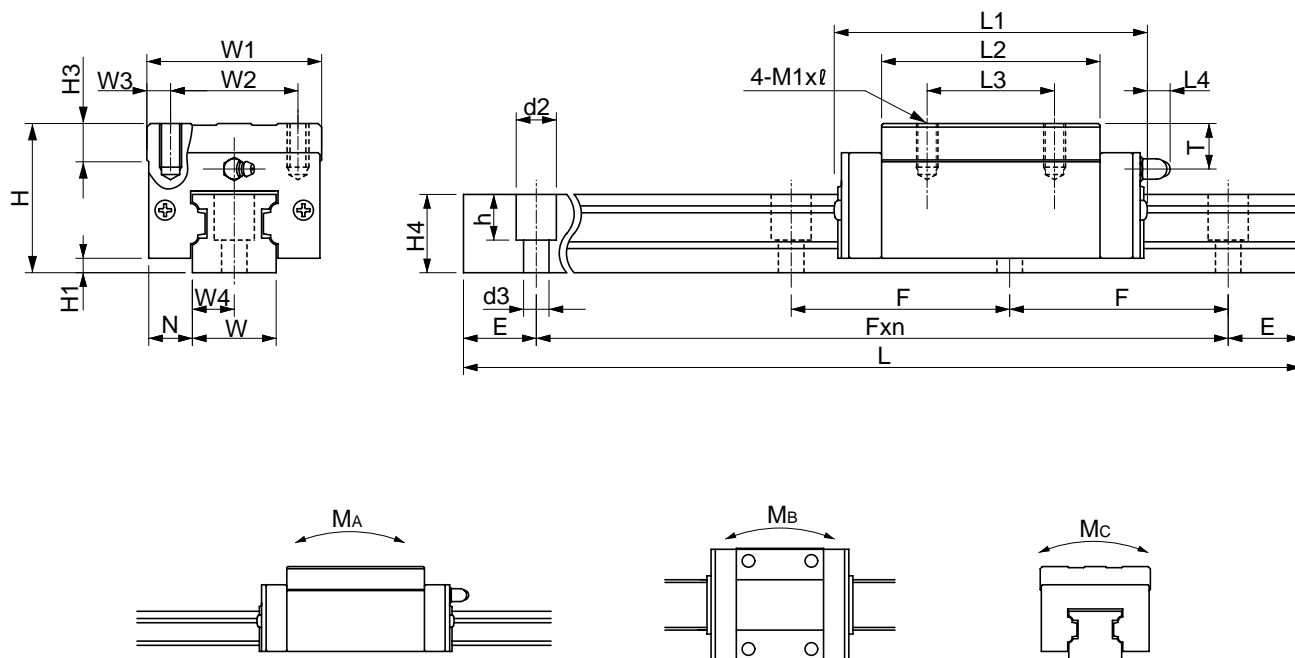
単位 mm

軌道台寸法 Rail track dimension								基本定格荷重 Basic rated load [N]		静定格トルク Rated static torque [N ・ m]			質量 Weight	
W	W4	H4	d2	d3	h	E	F	C	Co	M _A	M _B	M _C	スライド ユニット Slide Unit [kg]	軌道台 Track Unit [kg/m]
20	10	21	9.5	6	11	20	60	14780	22580	186	186	311	0.29	2.8
23	11.5	24	11	7	11	20	60	19400	27520	234	234	441	0.52	3.6
28	14	28	14	9	14	20	80	26930	37440	372	372	720	0.85	5.1
34	17	32	14	9	15	20	80	35850	48910	556	556	1130	1.5	7.3
45	22.5	42	20	14	21	22.5	105	57760	76440	1080	1080	2300	2.8	12.6
53	26.5	48	23	16	24	30	120	90340	120000	2210	2210	4250	4.4	17.1
63	31.5	58	26	18	25	35	150	137000	171900	3660	3660	7380	7.9	24.6

TSK 重荷重・スタンダードレール HS-Rシリーズ (標準ブロックタイプ)
 TSK Heavy-Load, Standard Rail, HS-LR Series (Long Block Type)



型式 Model No.	組込寸法 Mounting dimension			スライドユニット寸法 Slide unit dimension									
	H	H1	N	W1	W2	W3	L1	L2	L3	L4	H3	M1 x ℓ	T
HS25LR	40	6.5	12.5	48	35	6.5	108	83	50	12	8	M 6x 8	10
HS30LR	45	7	16	60	40	10	123	94	60	12	8	M 8x10	8.5
HS35LR	55	8	18	70	50	10	142	109	72	16	10	M 8x12	14.5
HS45LR	70	11	20.5	86	60	13	168	130	80	16	15	M10x17	18.5
HS55LR	80	14	23.5	100	75	12.5	192	156	95	16	18	M12x18	20
HS65LR	90	14	31.5	126	90	18	248	207	120	16	23	M16x20	18

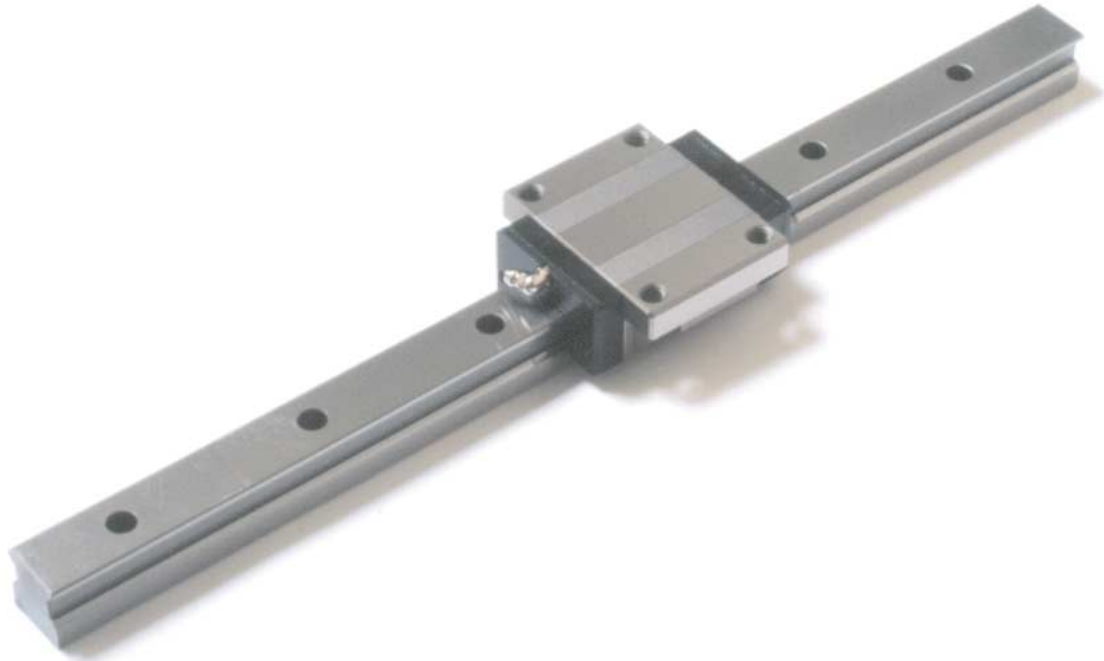


単位 mm

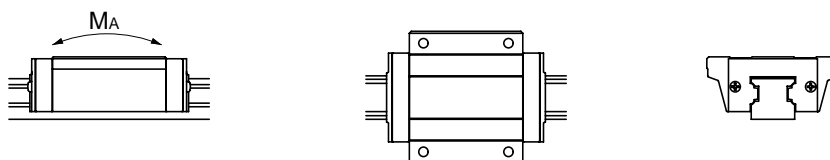
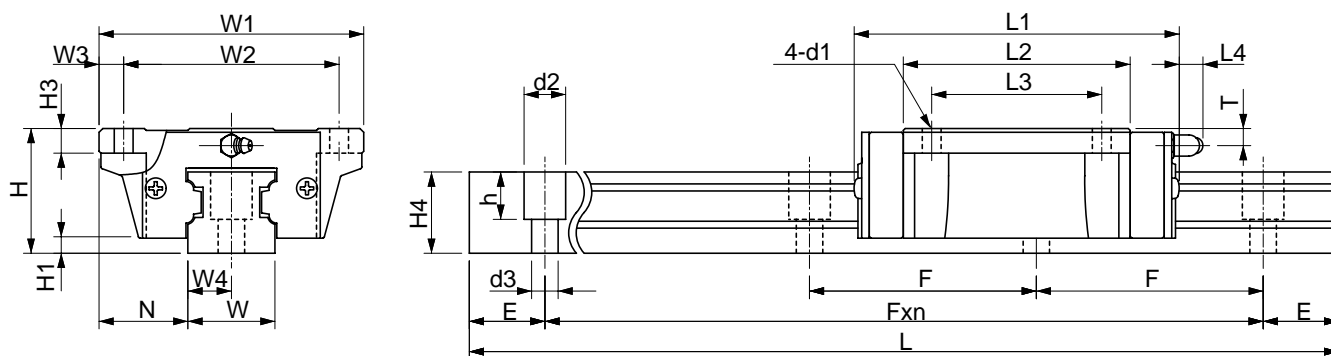
軌道台寸法 Rail track dimension								基本定格荷重 Basic rated load		静定格トルク Rated static torque			質量 Weight	
W	W4	H4	d2	d3	h	E	F	C	Co	MA	MB	MC	スライド ユニット Slide Unit [kg]	軌道台 Track Unit [kg/m]
23	11.5	24	11	7	11	20	60	25190	40030	477	477	642	0.77	3.6
28	14	28	14	9	14	20	80	33480	51060	669	669	982	1.2	5.1
34	17	32	14	9	15	20	80	46500	71150	1130	1130	1640	2.0	7.3
45	22.5	42	20	14	21	22.5	105	71600	104200	1950	1950	3130	3.6	12.6
53	26.5	48	23	16	24	30	120	105600	150000	3370	3370	5310	6.6	17.1
63	31.5	58	26	18	25	35	150	177800	250100	7450	7450	10740	12.0	24.6

TSK 重荷重・スタンダードレール HS-Aシリーズ (標準ブロック、貫通穴タイプ)

TSK Heavy-Load, Standard Rail, HS-A Series (Normal Block, Drilled Hole Type)



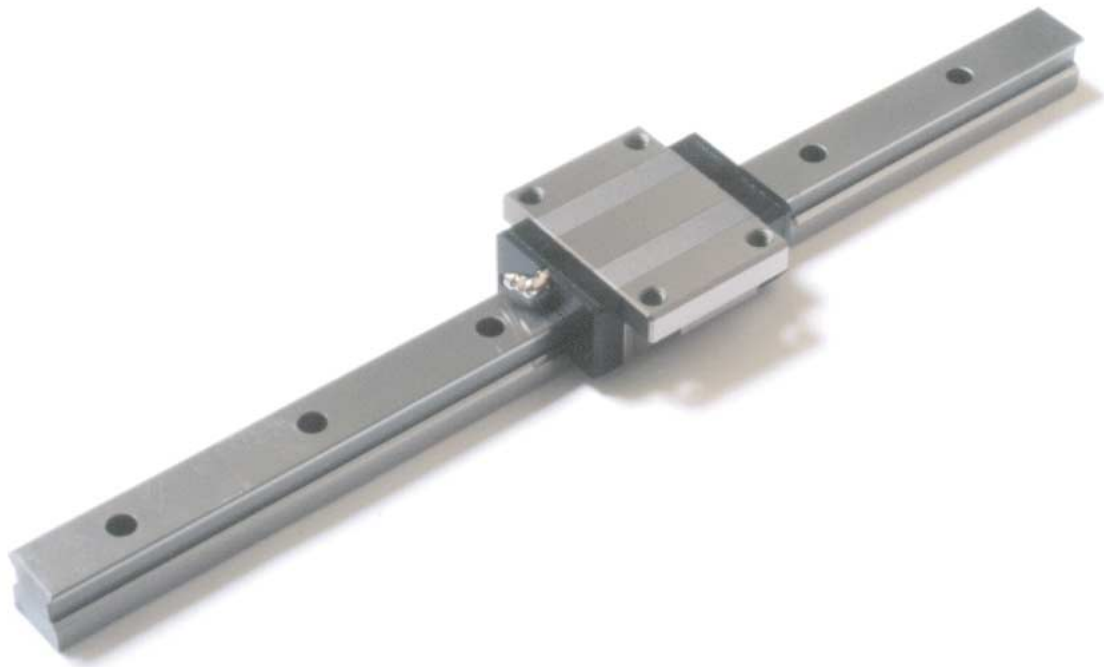
型式 Model No.	組込寸法 Mounting dimension			スライドユニット寸法 Slide unit dimension									
	H	H1	N	W1	W2	W3	L1	L2	L3	L4	H3	d1	T
HS15A	24	4.6	16	47	38	4.5	59	38.5	30	0	7	4.5	3.5
HS25A	36	6.5	23.5	70	57	6.5	84	59	45	12	10	7	6
HS30A	42	7	31	90	72	9	97	68	52	12	13	9	5.5
HS35A	48	8	33	100	82	9	113	80	62	12	13	9	7.5
HS45A	60	11	37.5	120	100	10	140	102	80	16	15	11	8.5
HS55A	70	14	43.5	140	116	12	160	124	95	16	17	14	10
HS65A	85	14	53.5	170	142	14	189	148	110	16	20	16	13



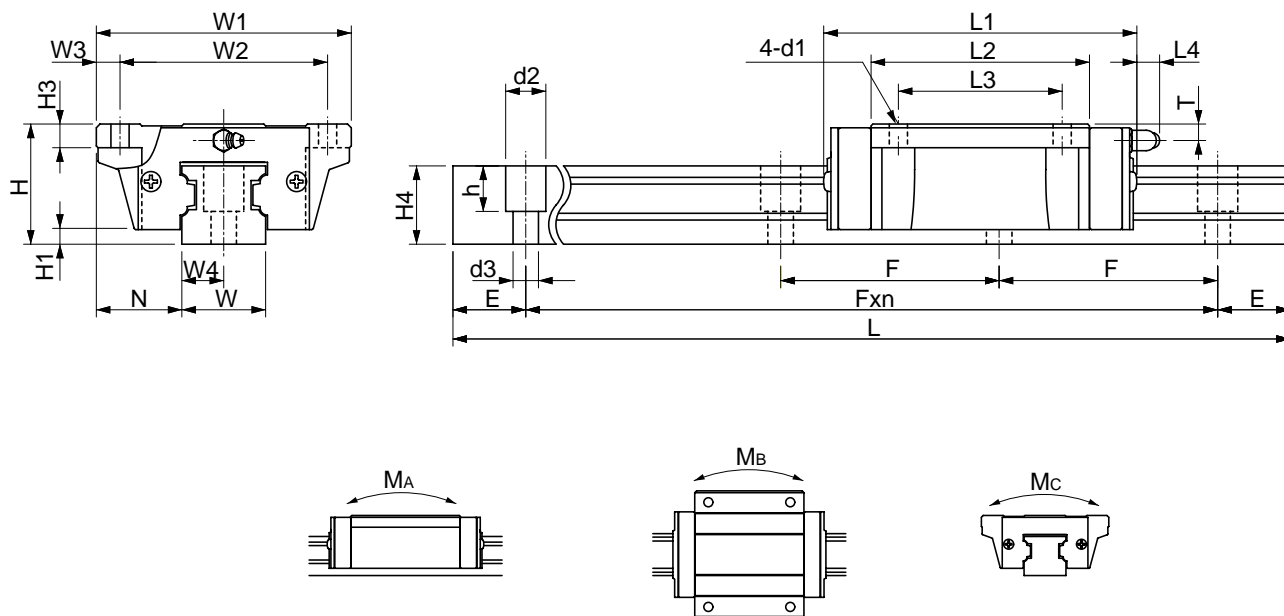
単位 mm

軌道台寸法 Rail track dimension								基本定格荷重 Basic rated load [N]		静定格トルク Rated static torque [N ・ m]			質量 Weight	
W	W4	H4	d2	d3	h	E	F	C	Co	M _A	M _B	M _C	スライド ユニット Slide Unit [kg]	軌道台 Track Unit [kg/m]
15	7.5	17	7.5	4.5	7	20	60	8160	12220	69	69	129	0.19	1.7
23	11.5	24	11	7	11	20	60	19400	27520	234	234	441	0.64	3.6
28	14	28	14	9	14	20	80	26930	37440	372	372	441	1.1	5.1
34	17	32	14	9	15	20	80	35850	48910	556	556	720	1.6	7.3
45	22.5	42	20	14	21	22.5	105	57760	76440	1080	1080	1130	2.7	12.6
53	26.5	48	23	16	24	30	120	90340	120000	2210	2210	2300	5.0	17.1
63	31.5	58	26	18	25	35	150	137000	171900	3660	3660	7380	10.0	24.6

TSK 重荷重・スタンダードレール HS-L Aシリーズ (ロングブロック、貫通穴タイプ)
 TSK Heavy-Load, Standard Rail, HS-L A Series (Long Block, Drilled Hole Type)



型式 Model No.	組込寸法 Mounting dimension			スライドユニット寸法 Slide unit dimension									
	H	H1	N	W1	W2	W3	L1	L2	L3	L4	H3	d1	T
HS25LA	36	6.5	23.5	70	57	6.5	108	83	45	12	10	7	6
HS30LA	42	7	31	90	72	9	123	94	52	12	13	9	5.5
HS35LA	48	8	33	100	82	9	142	109	62	12	13	9	7.5
HS45LA	60	11	37.5	120	100	10	168	130	80	16	15	11	8.5
HS55LA	70	14	43.5	140	116	12	192	156	95	16	17	14	10
HS65LA	85	14	53.5	170	142	14	248	207	110	16	20	16	13

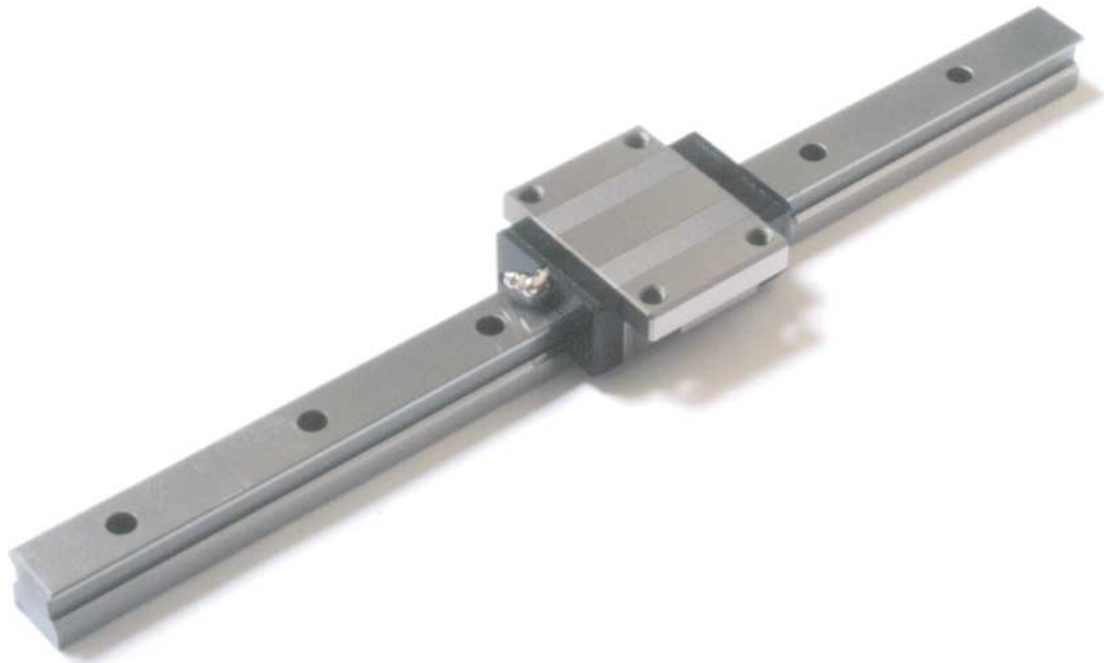


単位 mm

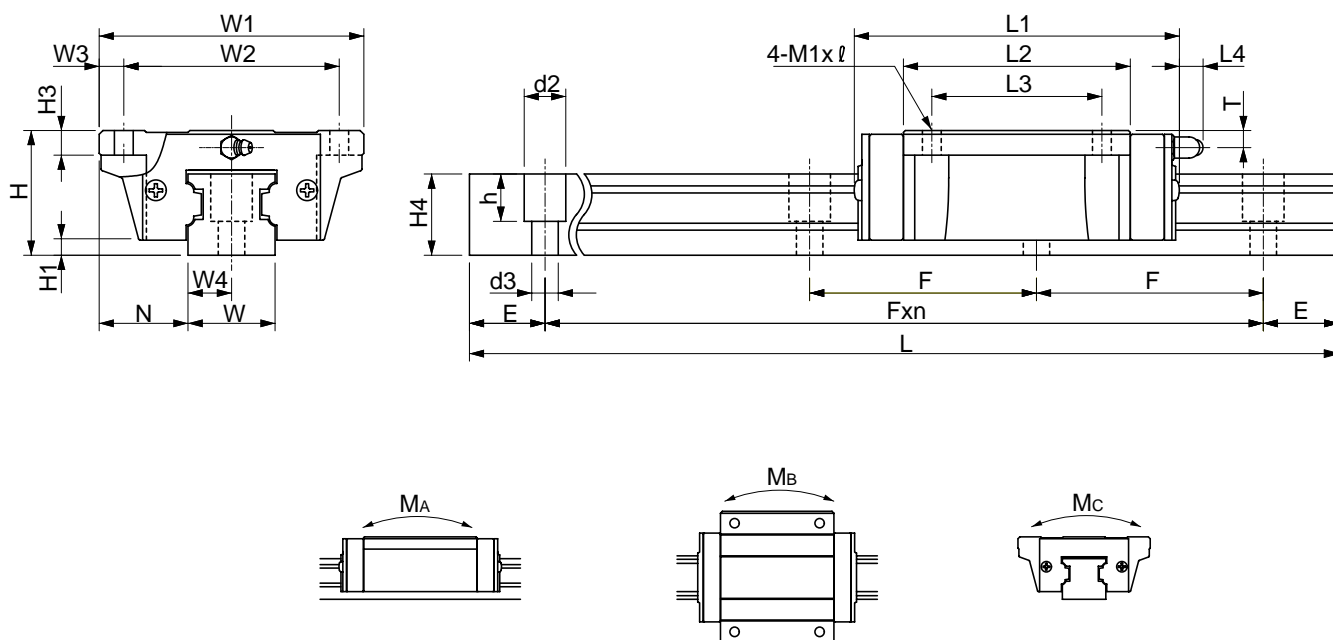
軌道台寸法 Rail track dimension								基本定格荷重 Basic rated load [N]		静定格トルク Rated static torque [N · m]			質量 Weight	
W	W4	H4	d2	d3	h	E	F	C	Co	MA	MB	MC	スライド ユニット Slide Unit [kg]	軌道台 Track Unit [kg/m]
23	11.5	24	11	7	11	20	60	25190	40030	477	477	642	0.9	3.6
28	14	28	14	9	14	20	80	33480	51060	669	669	982	1.5	5.1
34	17	32	14	9	15	20	80	46500	71150	1130	1130	1640	2.4	7.3
45	22.5	42	20	14	21	22.5	105	71600	104200	1950	1950	3130	3.7	12.6
53	26.5	48	23	16	24	30	120	105600	150000	3370	3370	5310	6.7	17.1
63	31.5	58	26	18	25	35	150	177800	250100	7450	7450	10740	15.0	24.6

TSK 重荷重・スタンダードレール HS-Tシリーズ (標準ブロック、タップ穴タイプ)

TSK Heavy-Load, Standard Rail, HS-T Series (Normal Block, Tap Hole Type)



型式 Model No.	組込寸法 Mounting dimension			スライドユニット寸法 Slide unit dimension									
	H	H1	N	W1	W2	W3	L1	L2	L3	L4	H3	M 1 x ℓ	T
HS15T	24	4.6	16	47	38	4.5	59	38.5	30	0	7	M 5x 7	3.5
HS25T	36	6.5	23.5	70	57	6.5	84	59	45	12	10	M 8x10	6
HS30T	42	7	31	90	72	9	97	68	52	12	13	M10x13	5.5
HS35T	48	8	33	100	82	9	113	80	62	12	13	M10x13	7.5
HS45T	60	11	37.5	120	100	10	140	102	80	16	15	M12x15	8.5
HS55T	70	14	43.5	140	116	12	160	124	95	16	17	M14x17	10
HS65T	85	14	53.5	170	142	14	189	148	110	16	20	M16x20	13

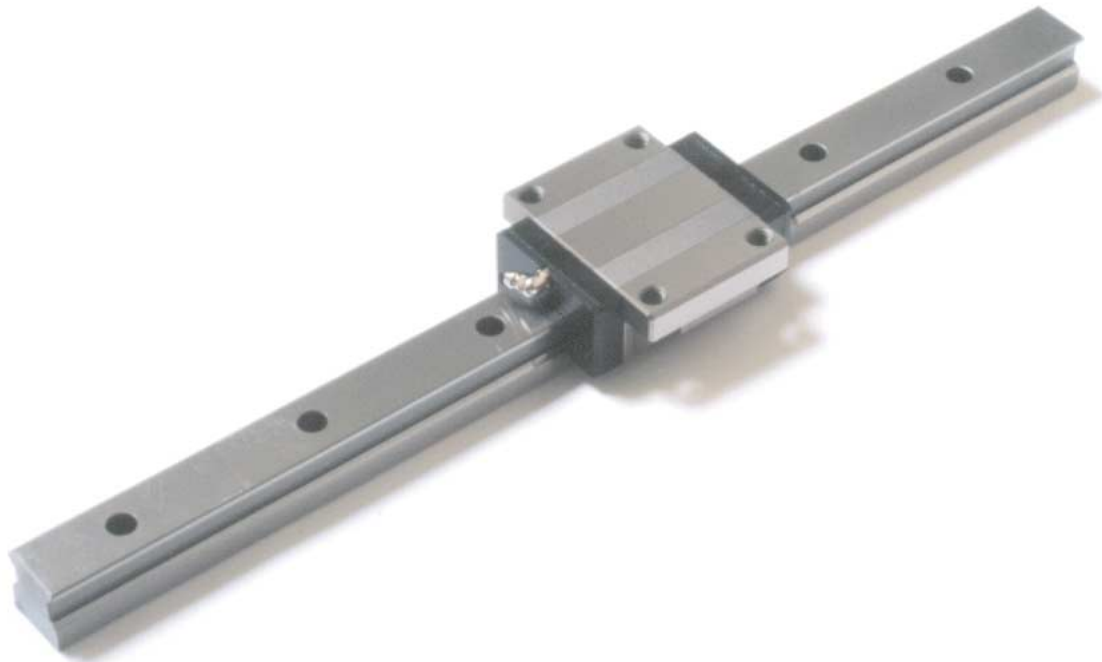


単位 mm

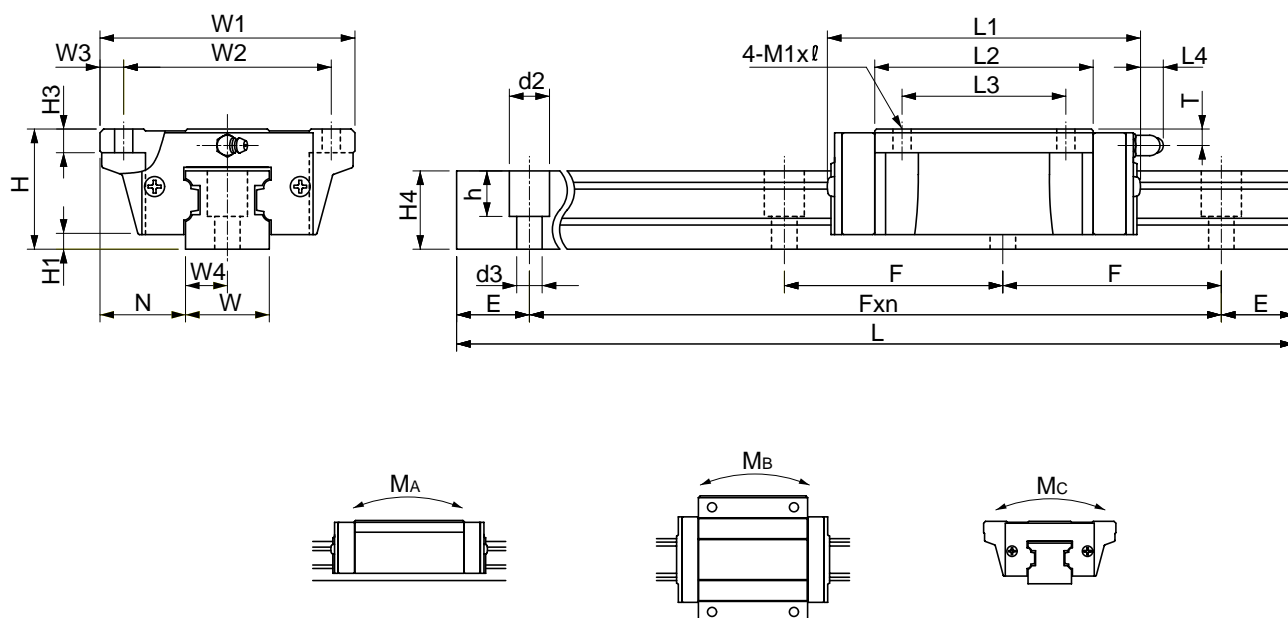
軌道台寸法 Rail track dimension								基本定格荷重 Basic rated load [N]		静定格トルク Rated static torque [N・m]			質量 Weight	
W	W4	H4	d2	d3	h	E	F	C	Co	MA	MB	MC	スライド ユニット Slide Unit [kg]	軌道台 Track [kg/m]
15	7.5	17	7.5	4.5	7	20	60	8160	12220	69	69	129	0.19	1.7
23	11.5	24	11	7	11	20	60	19400	27520	234	234	441	0.64	3.6
28	14	28	14	9	14	20	80	26930	37440	372	372	720	1.1	5.1
34	17	32	14	9	15	20	80	35850	48910	556	556	1130	1.6	7.3
45	22.5	42	20	14	21	22.5	105	57760	76440	1080	1080	2300	2.7	12.6
53	26.5	48	23	16	24	30	120	90340	120000	2210	2210	4250	5.0	17.1
63	31.5	58	26	18	25	35	150	137000	171900	3660	3660	7380	10.0	24.6

TSK 重荷重・スタンダードレール HS-LTシリーズ (ロングブロック、タップ穴タイプ)

TSK Heavy-Load, Standard Rail, HS-LT Series (Long Block, Tap Hole Type)



型式 Model No.	組込寸法 Mounting dimension			スライドユニット寸法 Slide unit dimension									
	H	H1	N	W1	W2	W3	L1	L2	L3	L4	H3	M 1 x ℓ	T
HS25LT	36	6.5	23.5	70	57	6.5	108	83	45	12	10	M 8x10	6
HS30LT	42	7	31	90	72	9	123	94	52	12	13	M10x13	5.5
HS35LT	48	8	33	100	82	9	142	109	62	12	13	M10x13	7.5
HS45LT	60	11	37.5	120	100	10	168	130	80	16	15	M12x15	8.5
HS55LT	70	14	43.5	140	116	12	192	156	95	16	17	M14x17	10
HS65LT	85	14	53.5	170	142	14	248	207	110	16	20	M16x20	13



単位 mm

軌道台寸法 Rail track dimension								基本定格荷重 Basic rated load		静定格トルク Rated static torque			質量 Weight	
W	W4	H4	d2	d3	h	E	F	C	Co	MA	MB	MC	スライド ユニット Slide Unit [kg]	軌道台 Track Unit [kg/m]
23	11.5	24	11	7	11	20	60	25190	40030	477	477	642	0.9	3.6
28	14	28	14	9	14	20	80	33480	51060	669	669	982	1.5	5.1
34	17	32	14	9	15	20	80	46500	71150	1130	1130	1640	2.4	7.3
45	22.5	42	20	14	21	22.5	105	71600	104200	1950	1950	3130	3.7	12.6
53	26.5	48	23	16	24	30	120	105600	150000	3370	3370	5310	6.7	17.1
63	31.5	58	26	18	25	35	150	177800	250100	7450	7450	10740	15.0	24.6