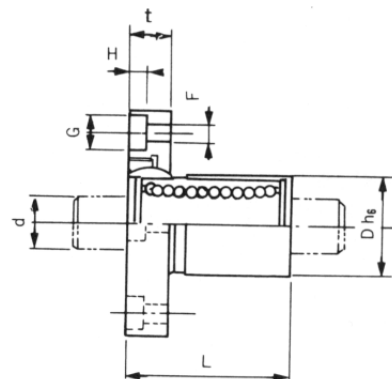
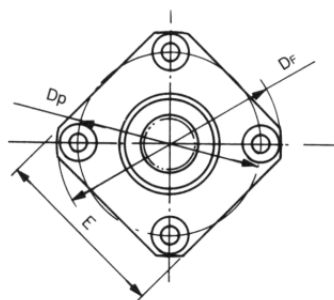
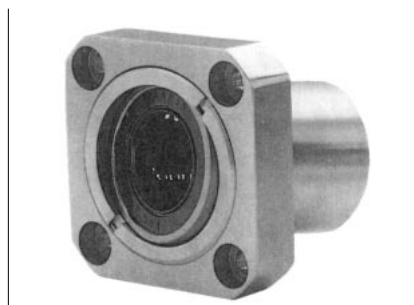


球面角フランジ型 KTSBシリーズ Self-Aligning Square Flange Type KTSB Series



軸径(mm)	型式	主要寸法(mm)										偏心 (MAX) ( $\mu\text{m}$ )	基本定格荷重	
		d	D	L	DF	E	t	Dp	F	G	H		C k9f	C0 k9
10	KTSB-10UU	10	19	30	43	34	8	34.5	3.4	6.5	3.3	12	38	56
12	KTSB-12UU	12	21	31	48	37	9	39	4.5	7.5	4.3		42	61
13	KTSB-13UU	13	23	33	48	37	9.5	39	4.5	7.5	4.3		52	79
16	KTSB-16UU	16	28	38	54	42	11	44	4.5	7.5	4.3		79	120
20	KTSB-20UU	20	32	43	62	50	12	51	5.5	9	5.3	15	88	140
25	KTSB-25UU	25	40	59	74	58	13	62	5.5	9	5.3		100	160
30	KTSB-30UU	30	45	65	82	64	14	67	6.6	11	6.5		160	280
35	KTSB-35UU	35	52	70	96	75	15	81	6.6	11	6.5	20	170	320
40	KTSB-40UU	40	60	80	108	85	16	90	9	14	8.5		220	410
50	KTSB-50UU	50	80	102	134	106	20	115	9	14	8.5		390	810

呼び型番 (Code Name)

