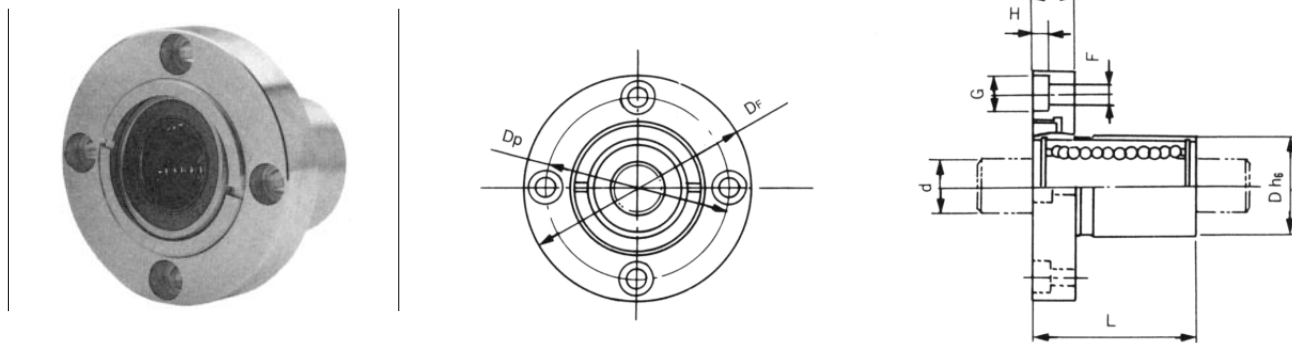


球面丸フランジ型 FTSBシリーズ Self-Aligning Round Flange Type FTSB Series



軸径(mm)	型式	主要寸法(mm)									偏心 (MAX) (μ m)	基本定格荷重	
		d	D	L	DF	t	Dp	F	G	H		C k9f	C0 k9
10	FTSB-10UU	10	19	30	43	8	34.5	3.4	6.5	3.3	12	38	56
12	FTSB-12UU	12	21	31	48	9	39	4.5	7.5	4.3		42	61
13	FTSB-13UU	13	23	33	48	9.5	39	4.5	7.5	4.3		52	79
16	FTSB-16UU	16	28	38	54	11	44	4.5	7.5	4.3		79	120
20	FTSB-20UU	20	32	43	62	12	51	5.5	9	5.3	15	88	140
25	FTSB-25UU	25	40	59	74	13	62	5.5	9	5.3		100	160
30	FTSB-30UU	30	45	65	82	14	67	6.6	11	6.5		160	280
35	FTSB-35UU	35	52	70	96	15	81	6.6	11	6.5	20	170	320
40	FTSB-40UU	40	60	80	108	16	90	9	14	8.5		220	410
50	FTSB-50UU	50	80	102	134	20	115	9	14	8.5		390	810

呼び型番 (Code Name)

