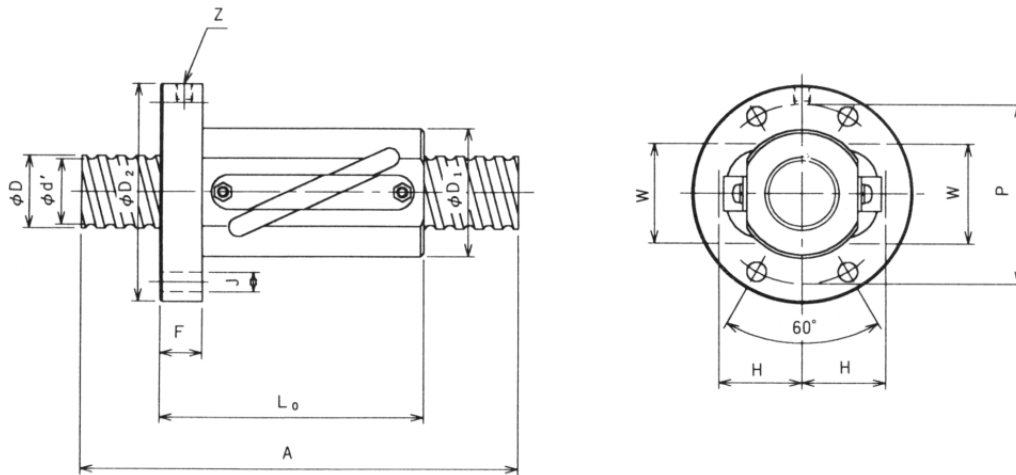


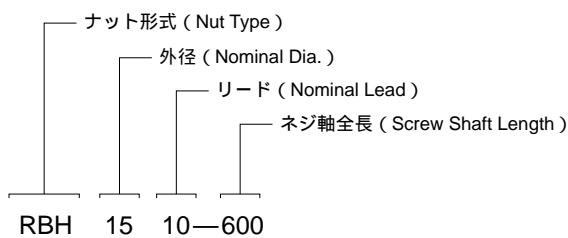
### TSKスタンダードサイズ転造ボールネジ RBHシリーズ (ハイリード高速型)

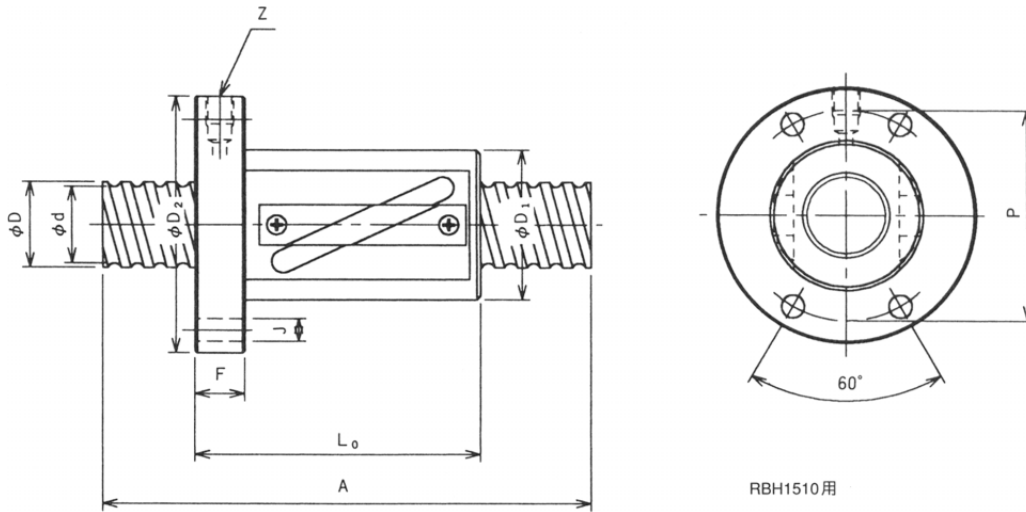
TSK Standard Rolled Ball Screws RBH(High Speed Lead Type) Series



ナット 呼び型番	ねじ軸		呼び リード	巻方向	鋼球径 d	有対巻数 m	ナット		フランジ			
	呼び外径 D	谷底径 d'					外径 D1	長さ L0	外径 D2	厚さ F	P.C.D P	取付穴 J
RBH1212	12	10.1	12 ( 6 )	右	2.381	3	25	44	44	10	34	4.5
RBH1510	15	12.2	10 ( 5 )	右	3.178	5	34	51	57	10	45	5.5
RBH1616	16	13.7	16 ( 8 )	右	2.778	3	30	57	57	10	44	5.5
RBH2020	20	17.5	20 ( 10 )	右	3.175	3	34	67	60	10	47	5.5
RBH2525	25	21.9	25 ( 12.5 )	右	3.969	3	44	81	71	12	57	6.6
RBH3232	32	28.4	32 ( 16 )	右	4.763	3	56	98	90	15	72	9
RBH3636	36	31.8	36 ( 18 )	右	5.556	3	60	110	100	18	80	11
RBH4040	40	35.2	40 ( 20 )	右	6.35	3	65	123	107	18	85	11

#### 呼び型番 ( Code Name )





単位 : mm

リターンチューブ		油 穴 Z	軸方向 すきま	基本定格荷重 kgf			ねじ軸 最大長さ A	ナット 呼び型番
逃げ巾 W	逃げ高さ H			動定格		静定格 Co		
				C	Ca			
16	17	M6 × 0.75	0.10	120	340	500	1000	RBH1212
		M6 × 0.75	0.10	290	850	1300	1500	RBH1510
33	23	M6 × 0.75	0.10	190	470	800	1500	RBH1616
		M6 × 0.75	0.10	270	630	1100	2000	RBH2020
34	30	M6 × 0.75	0.12	440	950	1800	2500	RBH2525
41	34	M6 × 0.75	0.14	670	1340	2800	3500	RBH3232
45	38	PT1 / 8	0.17	930	1780	3800	3500	RBH3636
51	41	M6 × 0.75	0.19	1200	2210	4700	4000	RBH4040

- 注 : 1. 基本定格荷重C、Caはそれぞれ定格寿命を250km、10<sup>6</sup>回転した値です。  
 2. 御希望によりフランジに油穴をあけることもできます