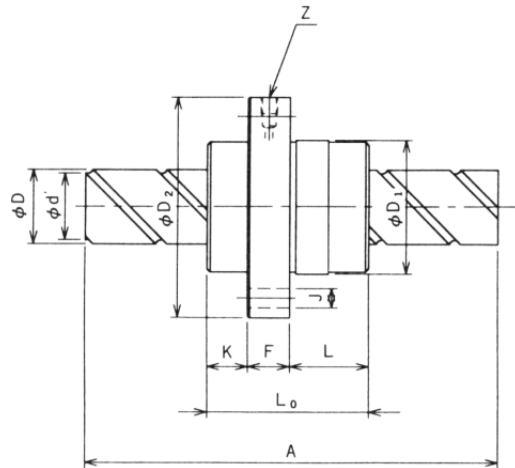


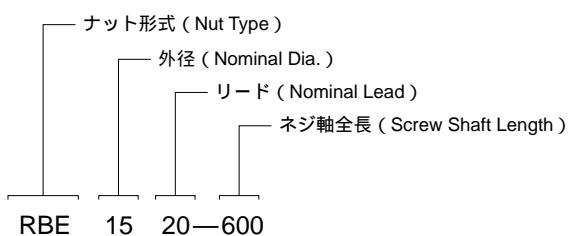
TSKスタンダードサイズ転造ボールネジ RBEシリーズ (超ハイリード高速型)

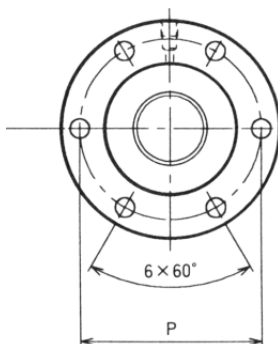
TSK Standard Rolled Ball Screws RBE(Super-High Speed Lead Type) Series



ナット 呼び型番	ねじ軸		呼び リード	巻方向	ナット					
	呼び外径 D	谷底径 d'			鋼球径 d	有対巻数 m	外径 D1	長さ		
								K	L	L ₀
RBE1520	15	12.5	20 (10)	右	3.175	3	34	10	27	47
RBE1632	16	13.7	32 (8)	右	2.778	2	34	9	18	37
RBE2040	20	17.5	40 (10)	右	3.175	2	38	10	25	45
RBE2550	25	21.9	50 (12.5)	右	3.969	2	46	12	31	55
RBE3620	36	31.2	20 (10)	右	6.35	5	70	20	38	76
RBE3624	36	30.6	24 (12)	右	7.144	5	75	22	50	90
RBE5050	50	44.0	50 (25)	右	7.938	3	90	24.5	71.5	118

呼び型番 (Code Name)





単位：mm

フランジ					軸方向 すきま	基本定格荷重 kgf			ねじ軸 最大長さ A	ナット 呼び型番
外径 D2	厚み F	P.C.D P	取付穴 J	油穴 Z		動定格		静定格 Co		
						C	Ca			
55	10	45	5.5	M6 × 0.75	0.10	220	530	850	1500	RBE1520
55	10	45	5.5	M6 × 0.75	0.10	130	250	450	1500	RBE1632
58	10	48	5.5	M6 × 0.75	0.10	180	340	650	2000	RBE2040
70	12	58	6.6	M6 × 0.75	0.12	300	510	1000	2500	RBE2550
110	18	90	11		0.19	1410	3280	6700	3500	RBE3620
115	18	94	11		0.22	1800	3940	7900	3500	RBE3624
135	22	112	14	PT1 / 8	0.24	1930	3310	7400	5500	RBE5050

注：1. 基本定格荷重C、Caはそれぞれ定格寿命を250km、10⁶回転した値です。