

TSKスタンダードサイズ転造ボールネジ Standard Rolled Ball Screws





▶ 特 長

JIS B1191に基づき精度等級C10にて標準化しています。
 ブラシワイパー及びシールキャップの取付選択が可能です。
 ねじ軸、ナット共にリン酸塩被膜処理を行うことにより防錆、潤滑効果を持たせ管理が容易です。
 RBRシリーズは間座予圧により軸方向スキマをゼロにすることが可能です。
 超ハイリードタイプまでを標準化しています。
 ねじ軸とナットの標準化・量産により、低価格、短納期対応が可能です。

Features:

TSK Standard Rolled Ball Screws with the built-in nuts having either a wiper brush or seat cap at both ends as the customer requests, are standardized on C10 of the accuracy grade in accordance with JIS BI 191. Phosphate coated screws and nuts have beneficial effects on anti-rust and lubrication, and allow customers easier management. RBR series adopting preload with distance piece makes zero axial play possible. TSK can standardize Rolled Ball Screws up to the ultrahigh speed lead type. By standardizing and mass-producing shafts and nuts, TSK provides low prices and the shortest delivery possible.

▶ 材質と熱処理 Materials and Heat Treatment

	材 質 Materials	熱 処 理 Heat Treatment	硬 度 Hardness
ネジ軸 Screw Shaft	SUJ2	高周波焼き入れ Induction Hardening	HRC56 ~ 62
ナット Nut	SCM415	浸炭焼入れ Carbonized Hardenig	HRC58 ~ 62

(注) RBZシリーズのナットについては表面処理を施しません。

▶ 軸径と呼びリード組合わせ Combination of Nominal Dia. and Nominal lead.

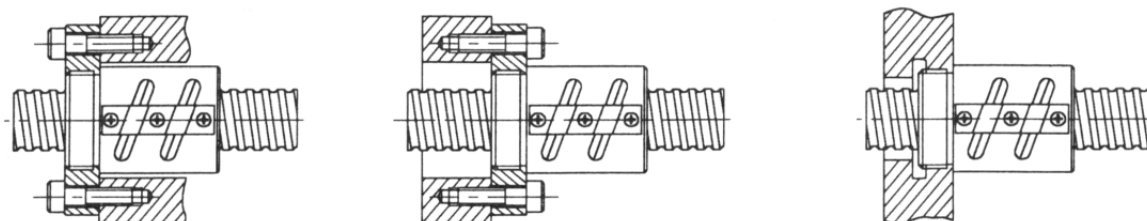
呼び外径 Nominal Dia.	呼びリード Nominal Lead													
	4	5	6	8	10	12	16	20	24	25	32	36	40	50
10														
12														
14														
15														
16														
18														
20														
22														
25														
28														
32														
36														
40														
45														
50														

- : RBS (フランジ型 Flange Type)
- : RBH (ハイリード高速型 High Speed Lead Type)
- : RBE (超ハイリード高速型 Super-High Speed Lead Type)
- : RBR (定圧予圧型 Constant Pressure-Preload Type)

使用上の注意事項

ナット取付方法

ナットの取付は通常次の方法が一般的です。



(注) ハウジングとナット外径にすきまを設けて下さい。

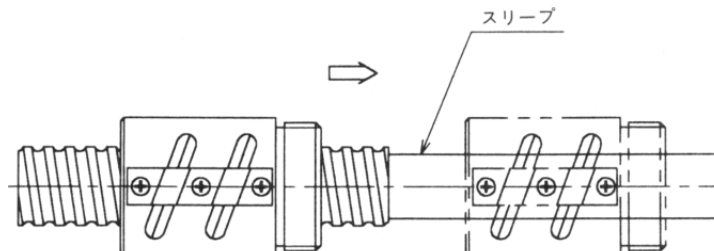
但し、RBRシリーズの場合、負荷方法については下図を参照の上、取付方向を検討して下さい。



ナットの取り付け、取り外し

ナットの取り付け、取り外しを行う場合には、下図を参照してください。

ナットをねじ軸よりスリーブに移す場合は、ねじ軸の端面にスリーブの端面を押し気味に合わせて、ナットを回転させながらスリーブに移します。ナットをスリーブからねじ軸に移す場合は逆の操作を行って下さい。



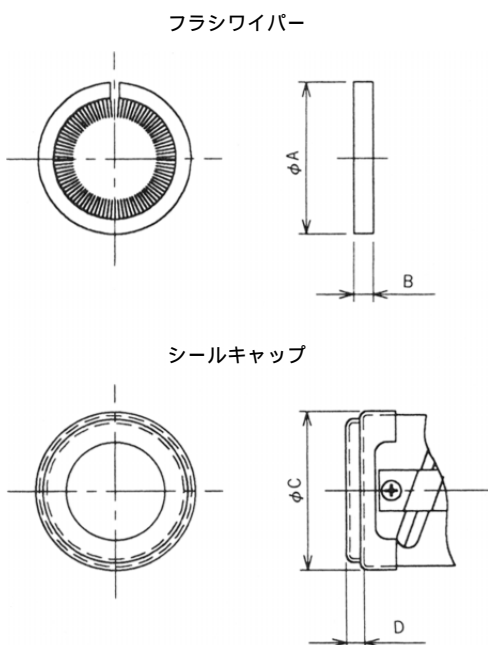
(注) スリーブ径はねじ軸谷底径よりややマイナス目に加工して下さい。

How to fit a nut, and how to remove it out

When you move a nut out from a screw shaft, you must push exactly the end of sleeve to the tail of screw shaft, and rotate the nut on the screw out to the sleeve. When you move a nut in, you must do the adverse operation .

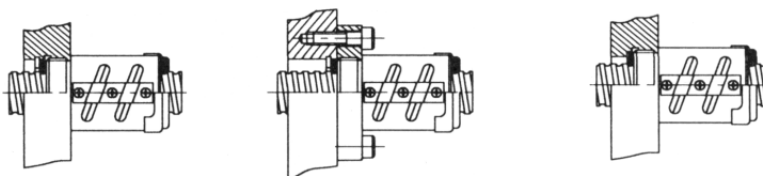
ブラシワイパー及びシールキャップの寸法と取付方法

ブラシワイパー及びシールキャップ寸法



適用ナット 呼び	ブラシワイパー			シールキャップ		
	呼 び	A	B	呼 び	C	D
RBS1208	WO1201	22	2.8	SO1201	26.6	3.5
RBS1404	WO1401			SO1401		
RBS1405						
RBS1605	WO1601	25	2.8	SO1401	31.6	3.5
RBS1610						
RBS1808	WO1801	30	2.8	SO1801	35.6	3.5
RBS2005	WO2001			SO2001		
RBS2006						
RBS2010	WO2002	33	2.8	SO2002	39.6	3.5
RBS2208	WO2201			SO2201		
RBS2505	WO2500	36	2.8	SO2500	41.6	3.5
RBS2508	WO2501	40	3.6	SO2501	49	4.5
RBS2510				SO2502	46	4.5
RBS2806	WO2801	43	3.6	SO2801	52	4.5
RBS3208	WO3201	49	3.6	SO3201	58	4.5
RBS3210						
RBS3610	WO3601	52	3.6	SO3601	62	4.5
RBS3612						
RBS4010	WO4001	57	3.6	SO4001	67	4.5
RBS4510	WO4501	62	3.6	SO4501	72	4.5
RBS4512						
RBS5010	WO5000	64.5	3.6	ブラシワイパーは ナットの両端部に内蔵		
RBS5016	WO5001	68	3.6			

- (注) 1. 特別仕様のブラシワイパーも製作致します
 2. RBSシリーズでは、フランジ側のブラシワイパーはナットに内蔵となります
 3. RBRシリーズ用ブラシワイパー、シールキャップはRBSシリーズに準じます
 4. RBHシリーズ用ブラシワイパーについては弊社に御相談下さい。
 5. RBEシリーズ用ブラシワイパーについては弊社に御相談下さい

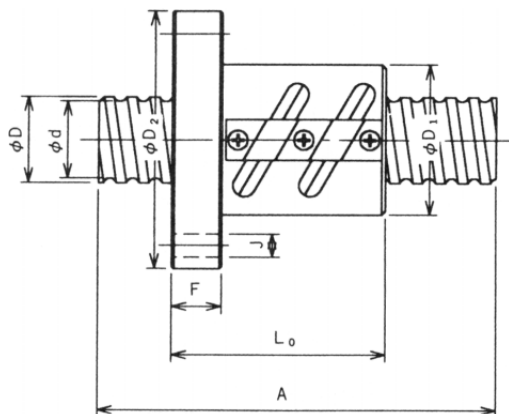


ブラシワイパー取付例



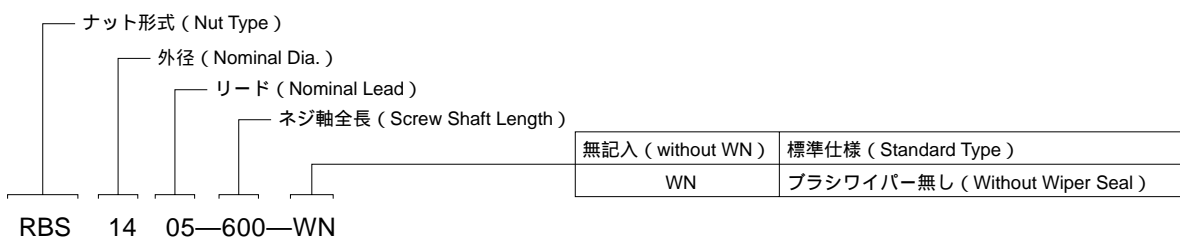
TSKスタンダードサイズ転造ボールネジ RBSシリーズ (フランジ一体型)

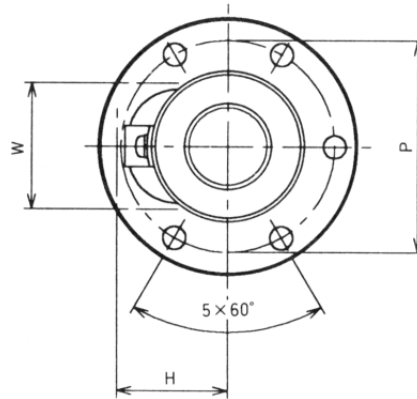
TSK Standard Rolled Ball Screws RBS(Flange Type) Series



ナット 呼び型番	ねじ軸		呼び リード	巻方向	鋼球径 d	有対巻数 m	ナット		フランジ			
	呼び外径 D	谷底径 d'					外径 D1	長さ L ₀	外径 D ₂	厚さ F	P.C.D P	取付穴 J
RBS1006	10	8.1	6	右	2.381	2.5	20	34	42	6	32	5.5
RBS1208	12	9.7	8	右	2.778	2.5	25	44	45	8	35	4.5
RBS1404	14	11.7	4	右	2.778	3.5	25	44	55	10	40	6.6
RBS1405	14	11.5	5	右	3.175	3.5	25	44	55	10	40	6.6
RBS1605	16	13.5	5	右	3.175	3.5	30	44	58	10	45	66
RBS1610	16	13.5	10	右	3.175	2.5	30	52	58	10	45	66
RBS1808	18	14.5	8	右	4.763	3.5	34	56	64	12	49	6.6
RBS2005	20	17.5	5	右	3.175	3.5	34	42	64	12	49	6.6
RBS2006	20	17.5	6	右	3.175	5	34	57	64	12	49	66
RBS2010	20	16.4	10	右	4.763	2.5	38	55	68	12	53	6.6
RBS2208	22	18.4	8	右	4.763	5	38	75	74	15	56	9
RBS2505	25	22.5	5	右	3.175	2.5	40	36	64	10	52	5.5
RBS2508	25	21.4	8	右	4.763	3.5	47	66	83	16	65	9
RBS2510	25	20.2	10	右	6.35	5	44	90	80	15	62	9
RBS2806	28	25.5	6	右	3.175	5	50	75	80	15	65	6.6
RBS3208	32	28.4	8	右	4.763	5	56	78	92	18	75	9
RBS3210	32	27.2	10	右	6.35	5	56	93	92	18	75	9
RBS3610	36	31.2	10	右	6.35	5	60	98	100	18	80	11
RBS3612	36	30.6	12	右	7.144	5	60	108	100	18	80	11
RBS4010	40	35.2	10	右	6.35	7	65	115	114	20	90	14
RBS4510	45	40.2	10	右	6.35	7	70	115	118	20	94	14
RBS4512	45	39.6	12	右	7.144	7	70	140	118	20	94	14
RBS5010	50	45.2	10	右	6.35	7	80	125	140	22	110	18
RBS5016	50	43.0	16	右	9.525	5	85	144	165	24	125	22

呼び型番 (Code Name)





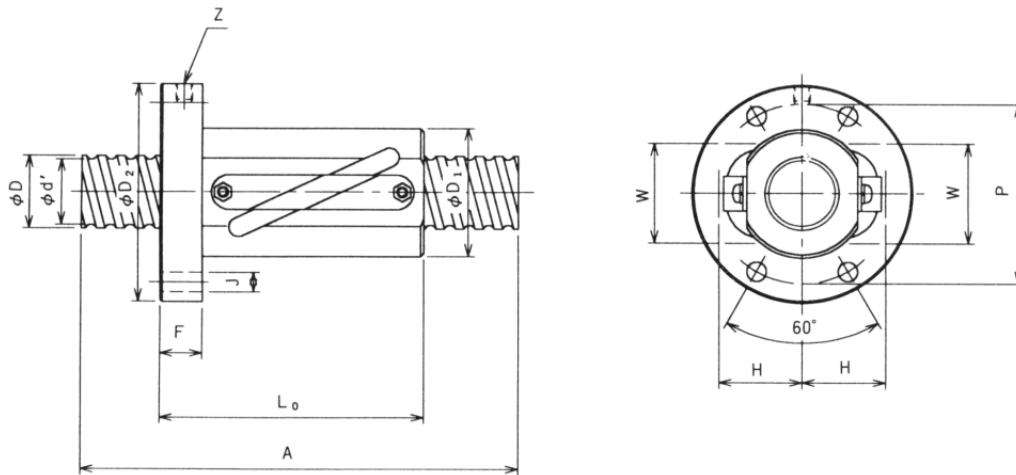
単位：mm

リターンチューブ		軸方向 すきま	基本定格荷重 kgf			ねじ軸 最大長さ A	ナット 呼び型番
逃げ巾 W	逃げ高さ H		動定格		静定格 Co		
			C	Ca			
16	16	0.10	80	280	400	800	RBS1006
18	20	0.10	110	370	550	1000	RBS1208
21	21	0.10	130	540	900	1500	RBS1404
21	21	0.10	170	640	1000	1500	RBS1405
23	24	0.10	180	690	1200	1500	RBS1605
23	24	0.10	170	510	850	1500	RBS1610
28	27	0.14	380	1210	1900	1500	RBS1808
28	27	0.10	210	780	1500	2000	RBS2005
28	27	0.10	300	1060	2100	2000	RBS2006
30	30	0.14	340	1000	1600	1500	RBS2010
32	30	0.14	600	1890	3600	2000	RBS2208
31	27	0.10	170	650	1300	2500	RBS2505
35	30	0.14	470	1490	2800	2500	RBS2508
37	35	0.19	990	2920	5400	2500	RBS2510
34	33	0.10	350	1240	3100	3000	RBS2806
42	39	0.14	730	2320	5400	3500	RBS3208
42	39	0.19	1120	3290	6900	3500	RBS3210
48	39	0.19	1200	3510	7800	3500	RBS3610
48	43	0.22	1480	4070	8700	3500	RBS3612
52	45	0.19	1690	4950	12200	4000	RBS4010
57	51	0.19	1810	5310	14100	5500	RBS4510
57	51	0.22	2220	6120	15500	5500	RBS4512
59	52	0.19	2150	6290	17700	5500	RBS5010
65	59	0.30	3230	8090	18900	5500	RBS5016

- 注：1. 基本定格荷重C、Caはそれぞれ定格寿命を250km、10⁶回転した値です。
 2. 適用ワイパーについては99ページを参照願います。
 3. 御希望によりフランジに油穴をあけることもできます

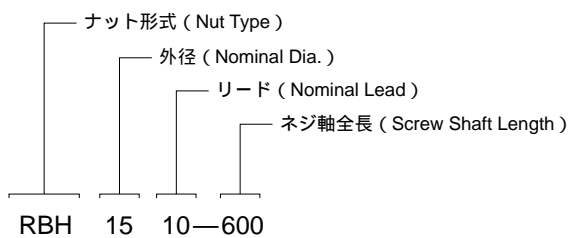
TSKスタンダードサイズ転造ボールネジ RBHシリーズ (ハイリード高速型)

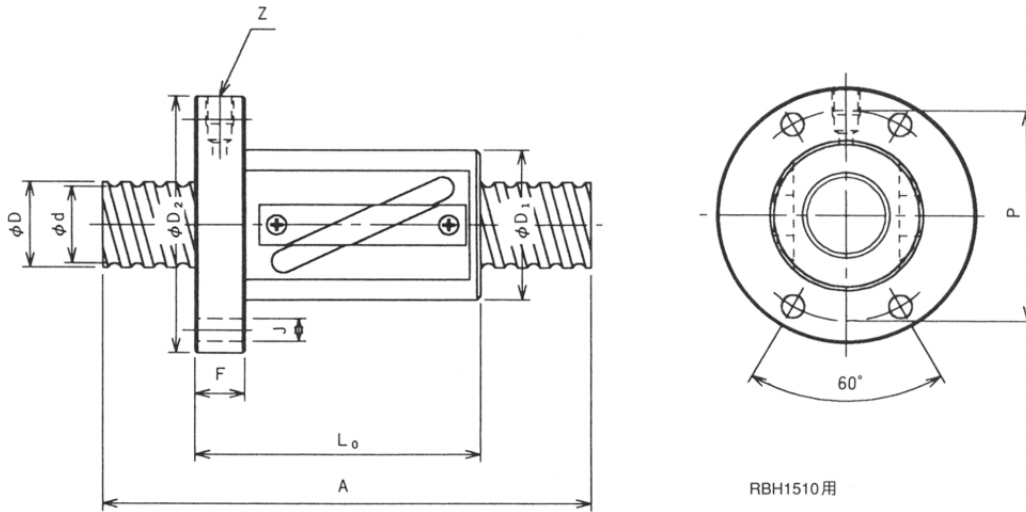
TSK Standard Rolled Ball Screws RBH(High Speed Lead Type) Series



ナット 呼び型番	ねじ軸		呼び リード	巻方向	鋼球径 d	有対巻数 m	ナット		フランジ			
	呼び外径 D	谷底径 d'					外径 D1	長さ L0	外径 D2	厚さ F	P.C.D P	取付穴 J
RBH1212	12	10.1	12 (6)	右	2.381	3	25	44	44	10	34	4.5
RBH1510	15	12.2	10 (5)	右	3.178	5	34	51	57	10	45	5.5
RBH1616	16	13.7	16 (8)	右	2.778	3	30	57	57	10	44	5.5
RBH2020	20	17.5	20 (10)	右	3.175	3	34	67	60	10	47	5.5
RBH2525	25	21.9	25 (12.5)	右	3.969	3	44	81	71	12	57	6.6
RBH3232	32	28.4	32 (16)	右	4.763	3	56	98	90	15	72	9
RBH3636	36	31.8	36 (18)	右	5.556	3	60	110	100	18	80	11
RBH4040	40	35.2	40 (20)	右	6.35	3	65	123	107	18	85	11

呼び型番 (Code Name)





RBH1510用

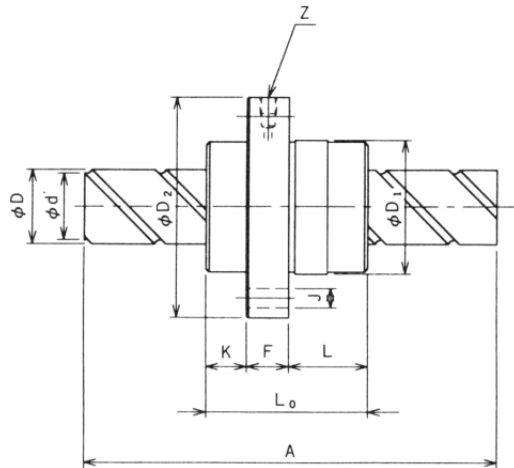
単位：mm

リターンチューブ		油 穴 Z	軸方向 すきま	基本定格荷重 kgf			ねじ軸 最大長さ A	ナット 呼び型番
逃げ巾 W	逃げ高さ H			動定格		静定格 Co		
				C	Ca			
16	17	M6 × 0.75	0.10	120	340	500	1000	RBH1212
		M6 × 0.75	0.10	290	850	1300	1500	RBH1510
33	23	M6 × 0.75	0.10	190	470	800	1500	RBH1616
		M6 × 0.75	0.10	270	630	1100	2000	RBH2020
34	30	M6 × 0.75	0.12	440	950	1800	2500	RBH2525
41	34	M6 × 0.75	0.14	670	1340	2800	3500	RBH3232
45	38	PT1 / 8	0.17	930	1780	3800	3500	RBH3636
51	41	M6 × 0.75	0.19	1200	2210	4700	4000	RBH4040

- 注：1. 基本定格荷重C、Caはそれぞれ定格寿命を250km、10⁶回転した値です。
 2. 御希望によりフランジに油穴をあけることもできます

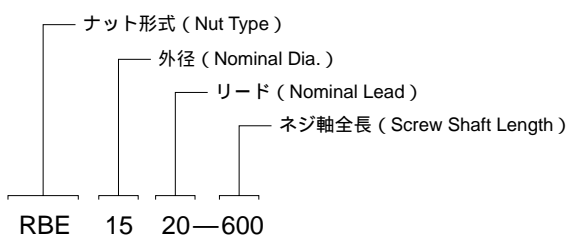
TSKスタンダードサイズ転造ボールネジ RBEシリーズ (超ハイリード高速型)

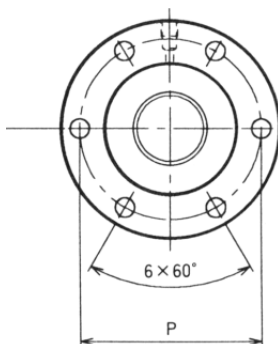
TSK Standard Rolled Ball Screws RBE(Super-High Speed Lead Type) Series



ナット 呼び型番	ねじ軸		呼び リード	巻方向	ナット					
	呼び外径 D	谷底径 d'			鋼球径 d	有対巻数 m	外径 D1	長さ		
								K	L	L ₀
RBE1520	15	12.5	20 (10)	右	3.175	3	34	10	27	47
RBE1632	16	13.7	32 (8)	右	2.778	2	34	9	18	37
RBE2040	20	17.5	40 (10)	右	3.175	2	38	10	25	45
RBE2550	25	21.9	50 (12.5)	右	3.969	2	46	12	31	55
RBE3620	36	31.2	20 (10)	右	6.35	5	70	20	38	76
RBE3624	36	30.6	24 (12)	右	7.144	5	75	22	50	90
RBE5050	50	44.0	50 (25)	右	7.938	3	90	24.5	71.5	118

呼び型番 (Code Name)





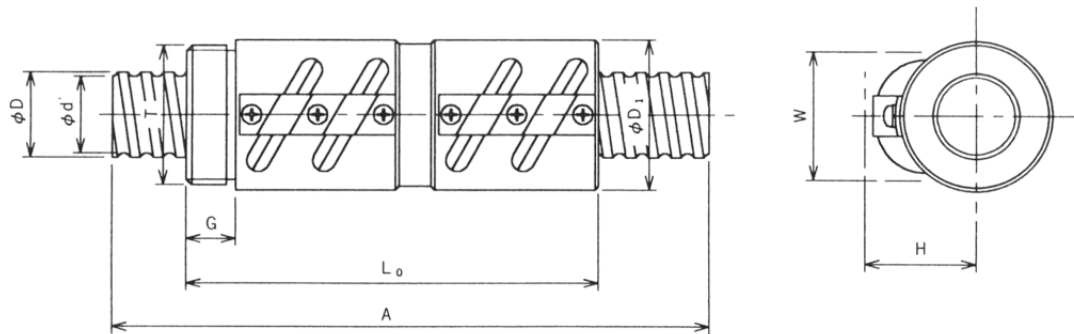
単位：mm

フランジ					軸方向 すきま	基本定格荷重 kgf			ねじ軸 最大長さ A	ナット 呼び型番
外径 D2	厚み F	P.C.D P	取付穴 J	油穴 Z		動定格		静定格 Co		
						C	Ca			
55	10	45	5.5	M6 × 0.75	0.10	220	530	850	1500	RBE1520
55	10	45	5.5	M6 × 0.75	0.10	130	250	450	1500	RBE1632
58	10	48	5.5	M6 × 0.75	0.10	180	340	650	2000	RBE2040
70	12	58	6.6	M6 × 0.75	0.12	300	510	1000	2500	RBE2550
110	18	90	11		0.19	1410	3280	6700	3500	RBE3620
115	18	94	11		0.22	1800	3940	7900	3500	RBE3624
135	22	112	14	PT1 / 8	0.24	1930	3310	7400	5500	RBE5050

注：1. 基本定格荷重C、Caはそれぞれ定格寿命を250km、10⁶回転した値です。

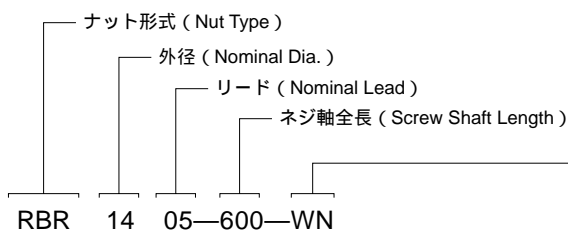
TSKスタンダードサイズ転造ボールネジ RBRシリーズ (定圧予圧型)

TSK Standard Rolled Ball Screws(Consistant Pressure-Preload Type) RBR Series

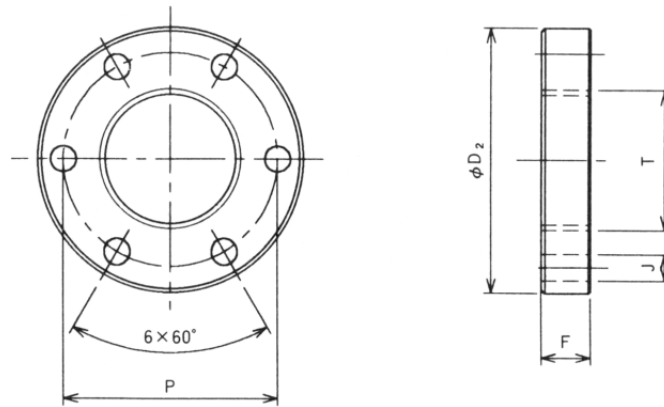


ナット 呼び型番	ねじ軸		呼び リード	巻方向	ナット					
	呼び外径 D	答底径 d'			鋼球径 d	有効巻数	外径 D ₁	三角ねじ の呼び T	三角ねじ 部長さ G	長さ L ₀
RBR1404	14	11.7	4	右	2.778	3.5	25	M24×1	10	88
RBR1405	14	11.5	5	右	3.175	3.5	25	M24×1	10	89
RBR1605	16	13.5	5	右	3.178	3.5	30	M28×1.5	10	89
RBR1808	18	14.4	8	右	4.763	3.5	34	M32×1.5	12	112
RBR2005	20	17.5	5	右	3.175	3.5	34	M32×1.5	12	82
RBR2006	20	17.5	6	右	3.175	5	34	M32×1.5	12	111
RBR2208	22	18.4	8	右	4.763	5	38	M35×1.5	15	147
RBR2508	25	21.4	8	右	4.763	3.5	47	M42×1.5	16	122
RBR2510	25	20.2	10	右	6.35	5	44	M42×1.5	15	180
RBR2806	28	25.5	6	右	3.175	5	50	M45×1.5	15	147
RBR3208	32	28.4	8	右	4.763	5	56	M52×2	18	150
RBR3610	36	31.2	10	右	6.35	5	60	M55×2	18	188
RBR3612	36	30.6	12	右	7.144	5	60	M55×2	18	216
RBR4010	40	35.2	10	右	6.35	7	65	M60×2	25	230
RBR4510	45	40.2	10	右	6.35	7	70	M65×2	30	235
RBR4512	45	39.6	12	右	7.144	7	70	M65×2	30	282
RBR5016	50	43.0	16	右	9.525	5	85	M80×2	40	304

呼び型番 (Code Name)



無記入 (without WN)	標準仕様 (Standard Type)
WN	ブラシワイパー無し (Without Wiper Seal)



単位 : mm

リターンチューブ		基本定格荷重 kgf			予定量 kgf	ねじ軸 最大長さ A	フランジ 呼び	フランジ			
逃げ巾 W	逃げ高さ H	動定格		静定格 C0				外径 D2	厚さ F	P.C.D P	取付穴
		C	Ca								
21	21	130	540	900	30	1500	F01401	55	10	40	6.6
21	21	170	640	1000	30	1500	F01401	55	10	40	6.6
23	24	180	690	1200	40	1500	F01601	58	10	45	6.6
28	27	380	1210	1900	100	1500	F01801	64	12	49	6.6
28	27	210	780	1500	50	2000	F02001	64	12	49	6.6
28	27	300	1060	2100	80	2000	F02001	64	12	49	6.6
32	30	600	1890	3600	150	2000	F02201	74	15	56	9
35	30	470	1490	2800	120	2500	F02501	83	16	65	9
37	35	990	2920	5400	240	2500	F02502	80	15	62	9
34	33	350	1240	3100	90	3000	F02801	80	15	65	6.6
42	39	730	2320	5400	190	3500	F03201	92	18	75	9
48	39	1200	3510	7800	300	3500	F03601	100	18	80	11
48	43	1480	4070	8700	380	3500	F03601	100	18	80	11
52	45	1690	4950	12200	400	4000	F04001	114	25	90	14
57	51	1810	5310	14100	450	5500	F04501	118	30	94	14
57	51	2220	6120	15500	560	5500	F04501	118	30	94	14
65	59	3230	8090	18900	710	5500	F05001	165	40	125	22

- 注 : 1. ナット長さは予定調整により多少変わります。
 2. 適用ワイパーについては99ページを参照願います。
 3. 基本定格荷重C、Caはそれぞれ定格寿命を250km、10⁶回転した値です。
 2. ご設計の際には「使用上の注意事項」を参照願います。
 3. 御希望によりフランジに油穴をあけることもできます。

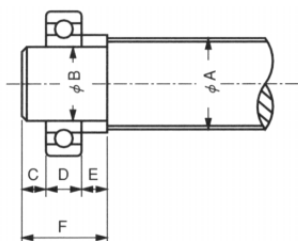
軸端加工

弊社はお客様の部品図面による軸端加工をお引き受けします。TSE転造ボールネジの推奨する軸端形状・寸法は次の図面を標準としておりますのでご参考にして下さい

The order for terminal machining of a screw shaft is accepted and the processing is carried out in obedience to the directions in your drawing of parts. Please refer to the following charts when an order for terminal machining is placed with us. The terminal forms or dimensions recommended by us are standardized on the basis the charts.

単位：mm

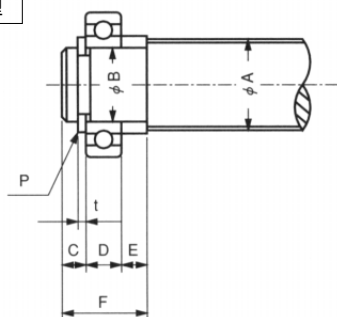
型



ねじ軸呼び外径 A	B	C	D	E	F	使用転がり 軸受例
14	10	3	9	7	19	6200
16	12	3	10	8	21	6201
20	15	3	11		14	6202
25	17	3	12		15	6203
28	20	4	14		18	6204
32	20	4	14		18	6204

単位：mm

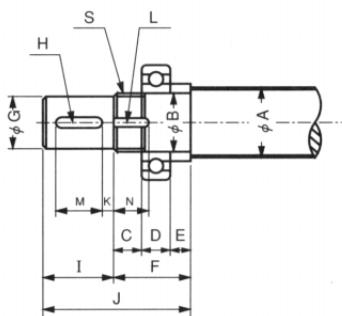
型



ねじ軸呼び外径 A	B	C	D	E	F	止め輪P		止め輪溝		使用転がり 軸受例
						呼び	t	径	巾	
14	10	3	9	7	19	10				6200
16	12	3	10	8	21	12				6201
20	15	3	11		14	15				6202
25	17	3	12		15	17				6203
28	20	4	14		18	20	1.2	19	1.35	6204
32	20	4	14		18	20	1.2	19	1.35	6204

単位：mm

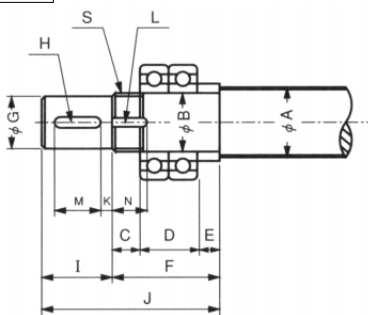
型



ねじ軸呼び外径 A	B	メートル ねじ S	C	D	E	F	G	I	J	H			K	L			使用転がり 軸受例
										巾	深さ	M		巾	深さ	N	
14	10	M10X0.75	9	9	7	25	8	16	41				3	1.5	11	6200	
16	12	M12×1	9	10	8	27	10	20	47	3	1.8	14	3	3	1.5	11	6201
20	15	M15×1	11	11		22	12	25	47	4	2.5	16	4	4	1.5	14	6202
25	17	M17×1	11	12		23	14	25	48	5	3.0	18	4	4	1.5	14	6203
28	20	M20×1	13	14		27	16	28	55	5	3.0	20	4	4	1.5	16	6204
32	20	M20×1	13	14		27	16	28	55	5	3.0	20	4	4	1.5	16	6204

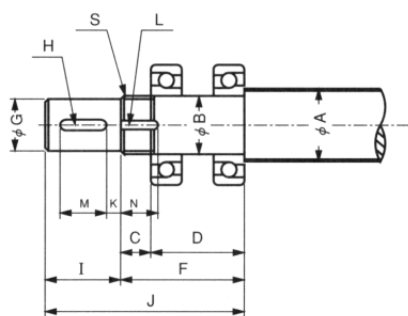
単位：mm

型



ねじ軸呼び外径 A	B	メートル ねじ S	C	D	E	F	G	I	J	H			K	L			使用転がり 軸受例
										巾	深さ	M		巾	深さ	N	
14	10	M10X0.75	9	18	7	34	8	16	50				3	1.5	11	7200	
16	12	M12×1	9	20	8	37	10	20	57	3	1.8	14	3	3	1.5	11	7201
20	15	M15×1	11	22		33	12	25	58	4	2.5	16	4	4	1.5	14	7202
25	17	M17×1	11	24		35	14	25	60	5	3.0	18	4	4	1.5	14	7203
28	20	M20×1	13	28		41	16	28	69	5	3.0	20	4	4	1.5	16	7204
32	20	M20×1	13	28		41	16	28	69	5	3.0	20	4	4	1.5	16	7204

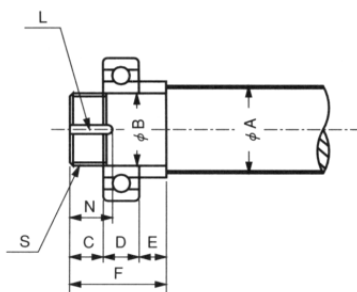
型



単位：mm

ねじ軸呼び外径 A	B	メートル ねじ S	C	D	F	G	I	J	H			K	L			使用転がり 軸受例
									巾	深さ	M		巾	深さ	N	
14	10	M10X0.75	9	38	47	8	16	63					3	1.5	11	7200
16	12	M12×1	9	42	51	10	20	71	3	1.8	14	3	3	1.5	11	7201
20	15	M15×1	11	44	55	12	25	80	4	2.5	16	4	4	1.5	14	7202
25	17	M17×1	11	48	59	14	25	84	5	3.0	18	4	4	1.5	14	7203
28	20	M20×1	13	56	69	16	28	97	5	3.0	20	4	4	1.5	16	7204
32	20	M20×1	13	56	69	16	28	97	5	3.0	20	4	4	1.5	16	7204

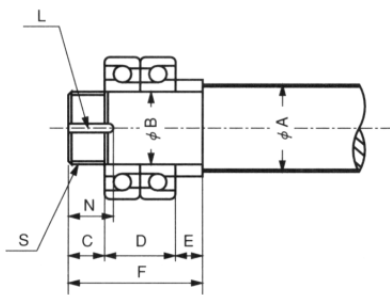
型



単位：mm

ねじ軸呼び外径 A	B	メートル ねじ S	C	D	E	F	L			使用転がり 軸受例
							巾	深さ	N	
14	10	M10X0.75	9	9	7	25	3	1.5	11	6200
16	12	M12×1	9	10	8	27	3	1.5	11	6201
20	15	M15×1	11	11		22	4	1.5	14	6202
25	17	M17×1	11	12		23	4	1.5	14	6203
28	20	M20×1	13	14		27	4	1.5	16	6204
32	20	M20×1	13	14		27	4	1.5	16	6204

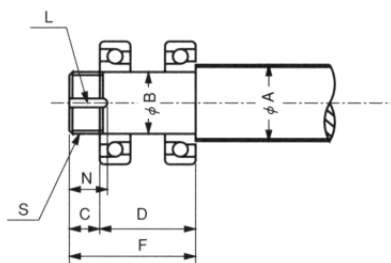
型



単位：mm

ねじ軸呼び外径 A	B	メートル ねじ S	C	D	E	F	L			使用転がり 軸受例
							巾	深さ	N	
14	10	M10X0.75	9	18	7	34	3	1.5	11	7200
16	12	M12×1	9	20	8	37	3	1.5	11	7201
20	15	M15×1	11	22		33	4	1.5	14	7202
25	17	M17×1	11	24		35	4	1.5	14	7203
28	20	M20×1	13	28		41	4	1.5	16	7204
32	20	M20×1	13	28		41	4	1.5	16	7204

型



単位：mm

ねじ軸呼び外径 A	B	メートル ねじ S	C	D	F	L			使用転がり 軸受例
						巾	深さ	N	
14	10	M10X0.75	9	38	47	3	1.5	11	7200
16	12	M12×1	9	42	51	3	1.5	11	7201
20	15	M15×1	11	44	55	4	1.5	14	7202
25	17	M17×1	11	48	59	4	1.5	14	7203
28	20	M20×1	13	56	69	4	1.5	16	7204
32	20	M20×1	13	56	69	4	1.5	16	7204