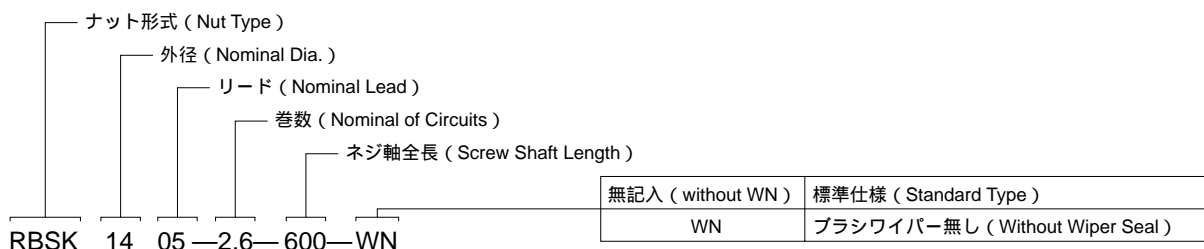


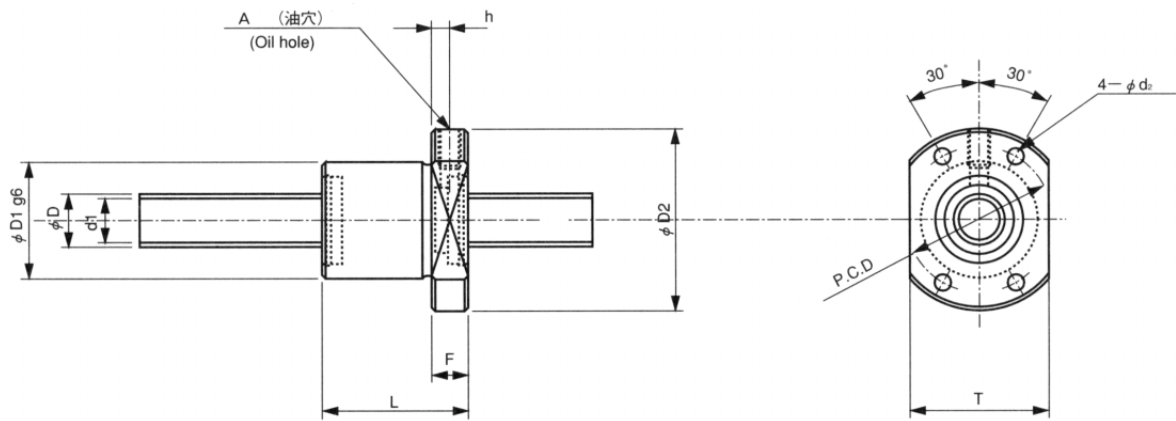
TSKコンパクトサイズ転造ボールネジ RBSKシリーズ Compact Rolled Ball Screws RBSK Series



呼び型番	ねじ軸		リード	巻方向	鋼鉄径	有効巻数	軸方向すきま
	外径 D	谷底径 d1					
RBSK1404-3.6	14	11.5	4	右	2.778	3.6	0.10
RBSK1405-2.6	14	11.2	5	右	3.175	2.6	0.10
RBSK1605-2.6	16	13.4	5	右	3.175	2.6	0.10
RBSK1808-3.6	18	14.4	8	右	4.763	3.6	0.10
RBSK2005-2.6	20	17.2	5	右	3.175	2.6	0.10
RBSK2010-2.6	20	16.6	10	右	4.763	2.6	0.15
RBSK2505-2.6	25	22.2	5	右	3.175	2.6	0.10
RBSK2510-5.3	25	20.2	10	右	6.350	5.3	0.20
RBSK2806-2.6	28	25.7	6	右	3.175	2.6	0.10
RBSK2806-5.3	28	25.7	6	右	3.175	5.3	0.10
RBSK3210-2.6	32	27.1	10	右	6.350	2.6	0.20
RBSK3210-5.3	32	27.1	10	右	6.350	5.3	0.20
RBSK3610-2.6	36	30.5	10	右	6.350	2.6	0.17
RBSK3610-5.3	36	30.5	10	右	6.350	5.3	0.17

呼び型番 (Code Name)





ナット寸法									基本定格荷重 kgf		標準軸長
外径 D1	全長 L	フランジ径 D2	F	P.C.D	d2	T	h	油穴 A	動定格 C	静定格 Co	
31	40	50	10	40	4.5	37	5	M6 × 1	560	1170	600
32	40	50	10	40	4.5	38	5	M6 × 1	510	1150	
34	40	54	10	44	4.5	40	5	M6 × 1	550	1350	
50	61	80	12	65	6.6	60	5	M6 × 1	1330	3160	1200
40	40	60	10	50	4.5	46	5	M6 × 1	610	1650	
52	61	82	12	67	6.6	64	5	M6 × 1	1080	2550	1000 1500 2000
43	40	67	10	55	5.5	50	5	M6 × 1	680	2100	
60	98	96	15	78	9.0	72	5	M6 × 1	3180	8500	
50	47	80	12	65	6.6	60	6	M6 × 1	710	2350	
50	65	80	12	65	6.6	60	6	M6 × 1	1300	4750	
67	68	103	15	85	9.0	78	5	M6 × 1	2010	5450	
67	97	103	15	85	9.0	78	5	M6 × 1	3670	10950	
70	70	110	17	90	11.0	62	7	M6 × 1	2120	6100	
70	100	110	17	90	11.0	62	7	M6 × 1	3850	12100	