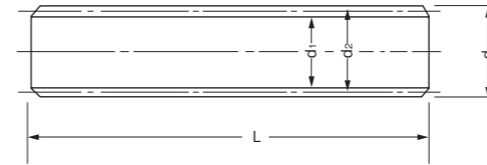
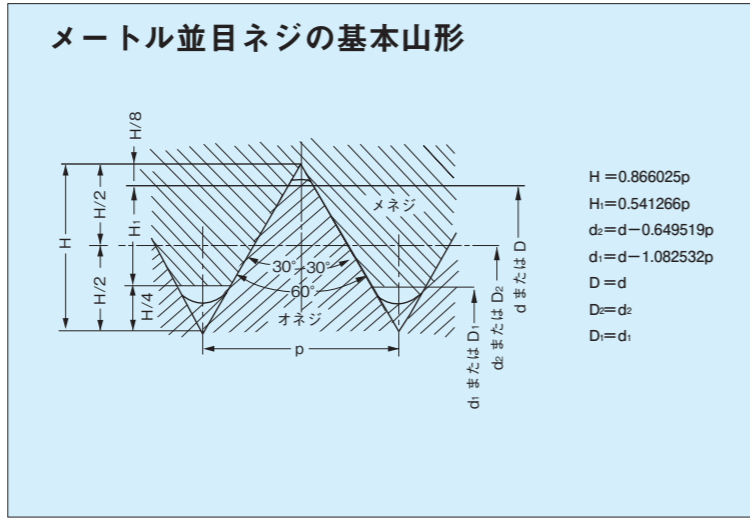
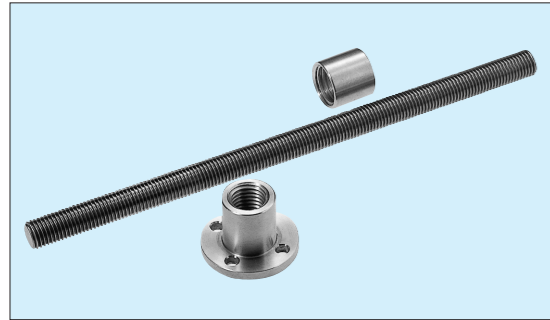


■メートル並目ネジ



メートル並目ネジ寸法表

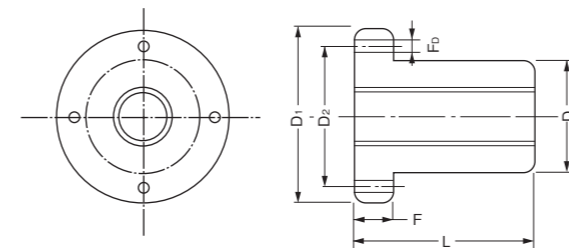
型式	全長	ピッチ	外径	有効径	谷径
	L	P	d	d ₂	d ₁
M 6	500	1	6.000	5.350	4.917
	1,000				
M 8	500	1.25	8.000	7.188	6.647
	1,000				
M10	500	1.5	10.000	9.026	8.376
	1,000				
M12	500	1.75	12.000	10.863	10.106
	1,000				
M16	500	2	16.000	14.701	13.835
	1,000				
M20	500	2.5	20.000	18.376	17.294
	1,000				
M24	500	3	24.000	22.051	20.752
	1,000				
M30	500	3.5	30.000	27.727	26.211
	1,000				
M36	500	4	36.000	33.402	31.670
	1,000				
	1,500				
	2,000				

メートル並目ネジ基本寸法

型式			ピッチ P	引っかけ りの高さ H ₁	めねじ		
(1)	(2)	(3)			谷径D	有効径D ₂	内径D ₁
					おねじ		
					外径d	有効径d ₂	谷径d ₁
M5×0.8 M 6	M4.5		0.75	0.406	4.500	4.013	3.688
			0.8	0.433	5.000	4.480	4.134
			1	0.541	6.000	5.350	4.917
M 8	M 7		1	0.541	7.000	6.350	5.917
			1.25	0.677	8.000	7.188	6.647
M 10	M 9		1.25	0.677	8.000	7.188	6.647
			1.25	0.677	9.000	8.188	7.647
M 12	M 11		1.5	0.812	10.000	9.026	8.376
			1.5	0.812	11.000	10.026	9.376
M 16	M 14		1.75	0.947	12.000	10.863	10.106
			2	1.083	14.000	12.701	11.835
M 20	M 18		2	1.083	16.000	14.701	13.835
			2.5	1.353	18.000	16.376	15.294
M 24	M 22		2.5	1.353	20.000	18.376	17.294
			2.5	1.353	22.000	20.376	19.294
M 30	M 33		3	1.624	24.000	22.051	20.752
			3.5	1.894	27.000	25.051	23.752
M 36	M 39		3.5	1.894	30.000	27.727	26.211
			3.5	1.894	33.000	30.727	29.211
M 42	M 42		4	2.165	36.000	33.402	31.670
			4	2.165	39.000	36.402	34.670
			4.5	2.436	42.000	39.077	37.129

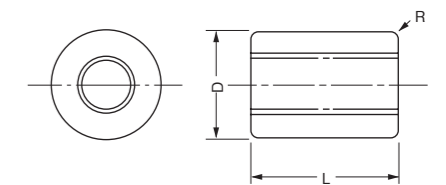
注 (1)は標準として使用される。
 (2)は標準としてまれに使用される。
 (3)は特殊サイズであり、特別の場合以外は使用されない。

- ネジ：S45C
ナット：BC-6相当品
(RoHS指令適合)
- ネジ加工は精密転造盤で加工しており、高精度耐摩耗性に優れています。
- 特殊品（端末加工）、材質ステンレス（SUS304）などについてもご注文に応じます。



FNM型フランジナット寸法表

型式	ピッチ P	主要寸法 (mm)					
		D	L	F	D ₁	D ₂	F ₀
FNM 6	1	10	12	2	19	14	2.3
FNM 8	1.25	14	16	3	26	19	3.3
FNM10	1.5	14	16	3	26	19	3.3
FNM12	1.75	20	24	5	36	26	4.3
FNM16	2	20	24	5	36	26	4.3
FNM20	2.5	28	35	6	51	38	6.6
FNM24	3	28	35	6	51	38	6.6
FNM30	3.5	36	50	7	61	47	6.6
FNM36	4	44	56	8	76	58	9.0



SNM型ストレートナット寸法表

型式	ピッチ P	主要寸法 (mm)		
		D	L	R
SNM 6	1	10	10	1
SNM 8	1.25	14	14	1
SNM10	1.5	14	14	1
SNM12	1.75	20	20	1
SNM16	2	20	20	1
SNM20	2.5	28	26	1
SNM24	3	28	26	1
SNM30	3.5	36	40	1
SNM36	4	44	45	1.5