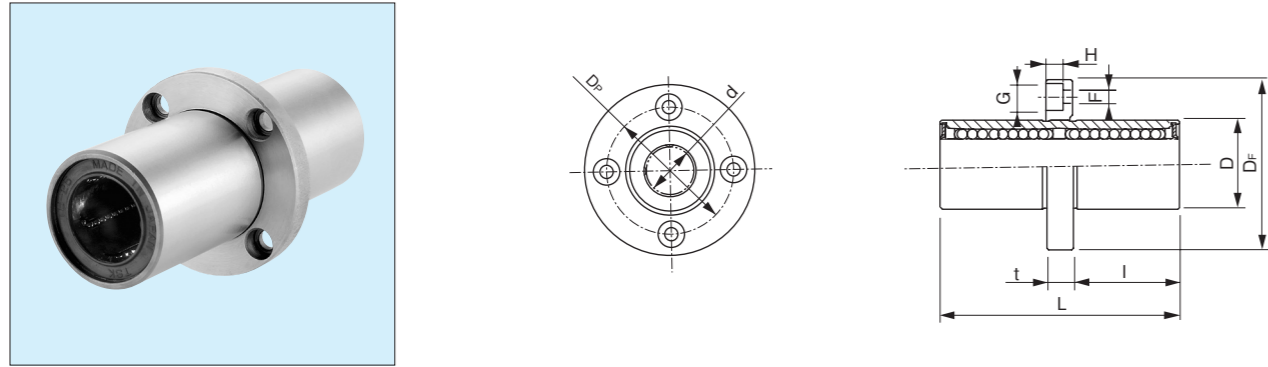
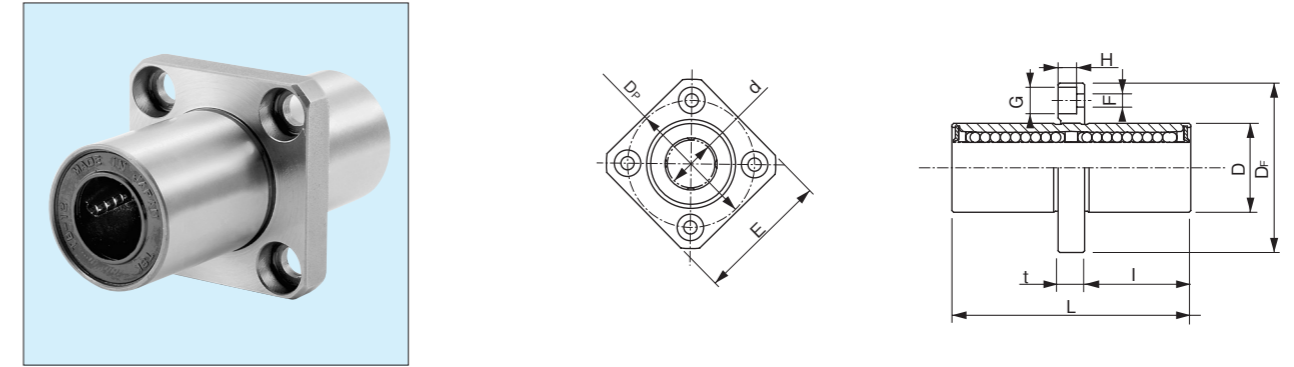


■丸フランジセンターダブル型 FTBCWシリーズ



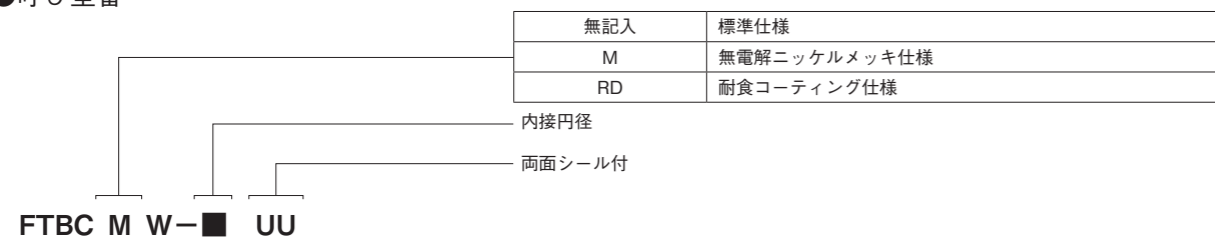
| 軸径 (mm) | 型 式 | 主 要 寸 法 (mm) | | | | | | | | | | フランジ 直角度 (μm) | 偏 心 (MAX) (μm) | 基本定格荷重 | |
|------------|------------|--------------|----|-----|----------------|----|----------------|-----|-----|-----|------|----------------------------------|-----------------------------------|--------|--------------------|
| | | d | D | L | D _F | t | D _P | F | G | H | I | | | C (N) | C ₀ (N) |
| 6 | FTBCW-6UU | 6 | 12 | 35 | 28 | 5 | 20 | 3.5 | 6 | 3.1 | 15 | 15 | 15 | 323 | 529 |
| 8 | FTBCW-8UU | 8 | 15 | 45 | 32 | 5 | 24 | 3.5 | 6 | 3.1 | 20 | | | 431 | 784 |
| 10 | FTBCW-10UU | 10 | 19 | 55 | 40 | 6 | 29 | 4.5 | 7.5 | 4.1 | 24.5 | | | 588 | 1,097 |
| 12 | FTBCW-12UU | 12 | 21 | 57 | 42 | 6 | 32 | 4.5 | 7.5 | 4.1 | 25.5 | | | 656 | 1,195 |
| 13 | FTBCW-13UU | 13 | 23 | 61 | 43 | 6 | 33 | 4.5 | 7.5 | 4.1 | 27.5 | | | 813 | 1,568 |
| 16 | FTBCW-16UU | 16 | 28 | 70 | 48 | 6 | 38 | 4.5 | 7.5 | 4.1 | 32 | | | 1,225 | 2,352 |
| 20 | FTBCW-20UU | 20 | 32 | 80 | 54 | 8 | 43 | 5.5 | 9 | 5.1 | 36 | 20 | 20 | 1,401 | 2,744 |
| 25 | FTBCW-25UU | 25 | 40 | 112 | 62 | 8 | 51 | 5.5 | 9 | 5.1 | 52 | | | 1,558 | 3,136 |
| 30 | FTBCW-30UU | 30 | 45 | 123 | 74 | 10 | 60 | 6.6 | 11 | 6.1 | 56.5 | | | 2,489 | 5,488 |

■角フランジセンターダブル型 KTBCWシリーズ



| 軸径 (mm) | 型 式 | 主 要 寸 法 (mm) | | | | | | | | | | フランジ 直角度 (μm) | 偏 心 (MAX) (μm) | 基本定格荷重 | | |
|------------|------------|--------------|----|-----|----------------|----|----|----------------|-----|-----|-----|----------------------------------|-----------------------------------|--------|-------|--------------------|
| | | d | D | L | D _F | E | t | D _P | F | G | H | | | I | C (N) | C ₀ (N) |
| 6 | KTBCW-6UU | 6 | 12 | 35 | 28 | 22 | 5 | 20 | 3.5 | 6 | 3.1 | 15 | 15 | 15 | 323 | 529 |
| 8 | KTBCW-8UU | 8 | 15 | 45 | 32 | 25 | 5 | 24 | 3.5 | 6 | 3.1 | 20 | | | 431 | 784 |
| 10 | KTBCW-10UU | 10 | 19 | 55 | 40 | 30 | 6 | 29 | 4.5 | 7.5 | 4.1 | 24.5 | | | 588 | 1,097 |
| 12 | KTBCW-12UU | 12 | 21 | 57 | 42 | 32 | 6 | 32 | 4.5 | 7.5 | 4.1 | 25.5 | | | 656 | 1,195 |
| 13 | KTBCW-13UU | 13 | 23 | 61 | 43 | 34 | 6 | 33 | 4.5 | 7.5 | 4.1 | 27.5 | | | 813 | 1,568 |
| 16 | KTBCW-16UU | 16 | 28 | 70 | 48 | 37 | 6 | 38 | 4.5 | 7.5 | 4.1 | 32 | | | 1,225 | 2,352 |
| 20 | KTBCW-20UU | 20 | 32 | 80 | 54 | 42 | 8 | 43 | 5.5 | 9 | 5.1 | 36 | 20 | 20 | 1,401 | 2,744 |
| 25 | KTBCW-25UU | 25 | 40 | 112 | 62 | 50 | 8 | 51 | 5.5 | 9 | 5.1 | 52 | | | 1,558 | 3,136 |
| 30 | KTBCW-30UU | 30 | 45 | 123 | 74 | 58 | 10 | 60 | 6.6 | 11 | 6.1 | 56.5 | | | 2,489 | 5,488 |

●呼び型番



●呼び型番

