

コンパクト型位置決め電動アクチュエーター

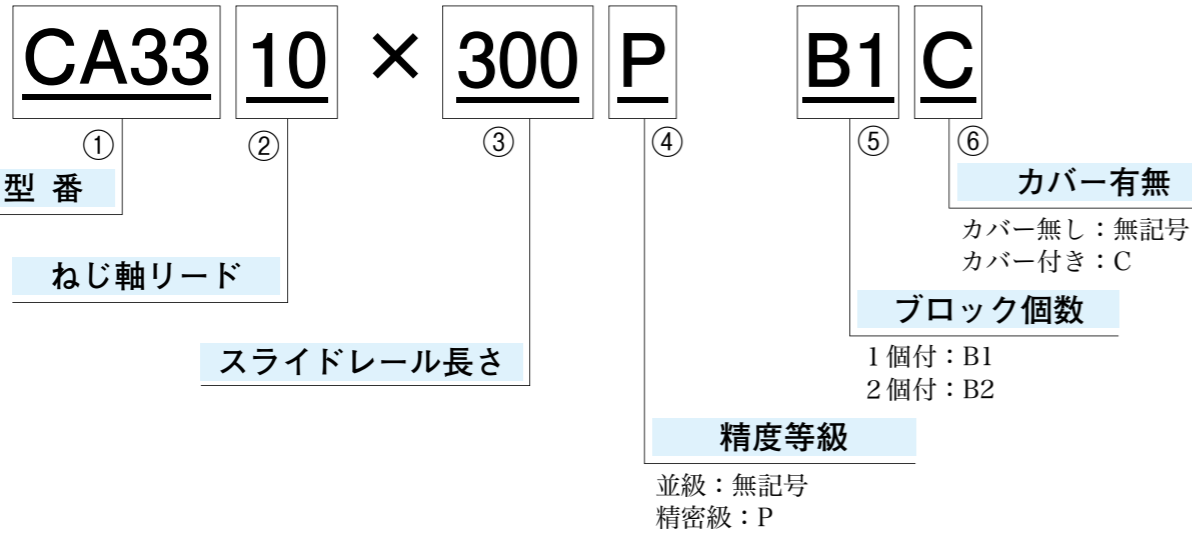
CA シリーズ



呼び番号

TSK CAコンパクトアクチュエーターは、下記の呼び番号にてご用命頂けます。

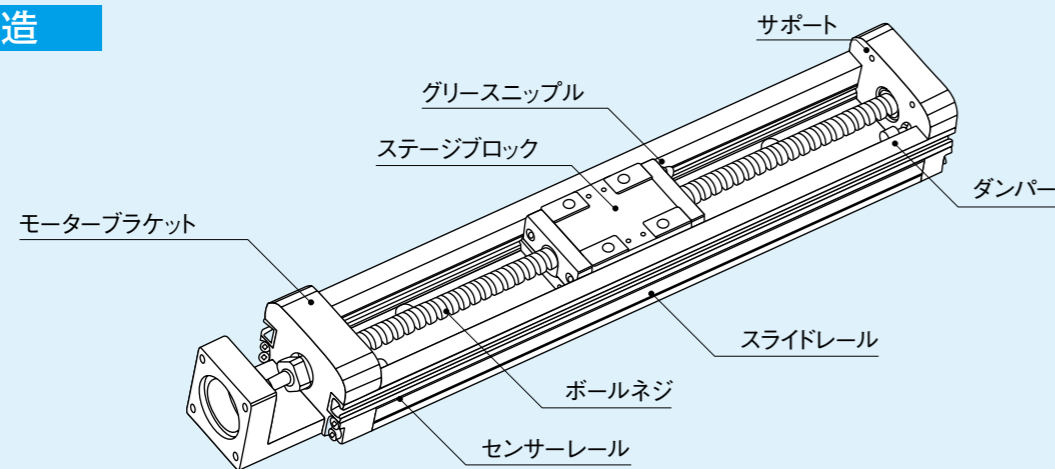
呼び番号例



断面寸法

	CA26	CA33	CA46
最大レール長	300mm	600mm	940mm

CAの構造



精度規格

型 式	精度等級	繰返し位置決め精度	ボールネジ				直動ガイド部	
			軸 径	ネジリード	基本動定格荷重	基本静定格荷重	基本動定格荷重	基本静定格荷重
CA26	並 級	±0.010mm	6 mm	2 mm	1,760 N	3,040 N	5,950 N	9,215 N
	精密級	±0.003mm						
CA33	並 級	±0.010mm	10 mm	6 mm	2,750 N	4,900 N	8,500 N	11,900 N
	精密級	±0.003mm		10 mm	2,100 N	3,100 N		
CA46	並 級	±0.010mm	15 mm	10 mm	5,100 N	10,500 N	21,080 N	28,428 N
	精密級	±0.003mm		20 mm	4,400 N	7,900 N		

※ボールネジの仕様は、ご要望により上記サイズ以外も承りますのでお問合せ下さい。

中間フランジ

CA型コンパクトアクチュエーターは、お取付けモーター各社に対応する取付けフランジをご用意しております。ご用命の際、下記の間接フランジ番号をご指示下さい。

適用モーター		CA呼び型番	CA26	CA33	CA46
安川電機 シグマ シリーズ	サーボ	SGM-A3 30W	1	2	3
		SGM-A5 50W	1	2	3
		SGM-01 100W	1	2	3
		SGM-02 200W	-	-	4
		SGM-04 400W	-	-	4
三菱電機 メルサーボ シリーズ	サーボ	HC-PQ033 30W	1	2	3
		HC-PQ053 50W	1	2	3
		HC-PQ13 100W	1	2	3
		HC-PQ23 200W	-	-	4
		HC-MF053 50W	1	2	3
		HC-MF13 100W	1	2	3
		HC-MF23 200W	-	-	4
山洋電気 BLスーパー シリーズ	サーボ	P50B05005 50W	-	1	9
		P50B05010 100W	-	1	9
		P50B07020 200W	-	-	10
		P50B07030 300W	-	-	10
		P50B07040 400W	-	-	10
オリエンタル モーター	ステッピング	PMU33AH 5相	5	-	-
		UPK54 5相	5	6	-
		UPK56 5相	-	7	-
		PK26 2相	-	-	8

上記のモーター型番以外にも対応しておりますので、ご使用のモーター型番をご連絡下さい。