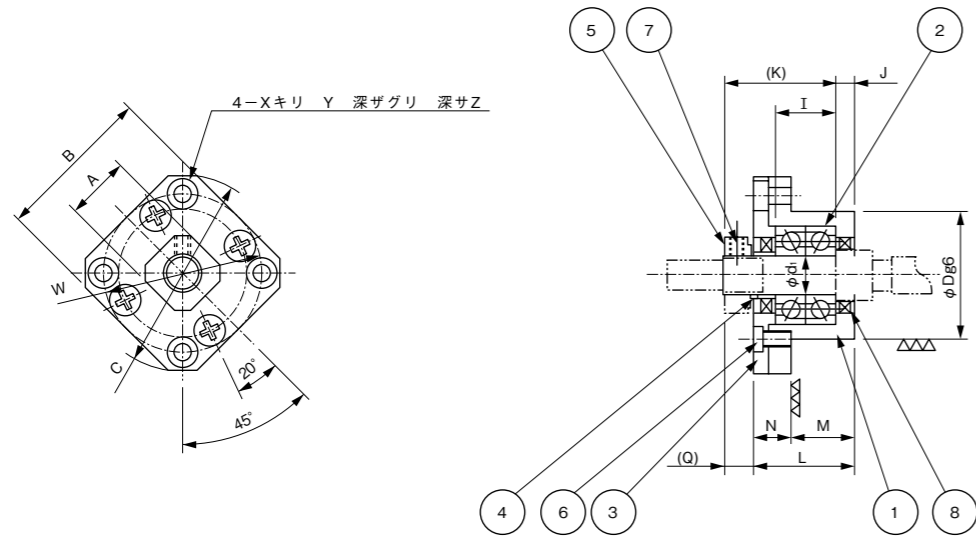


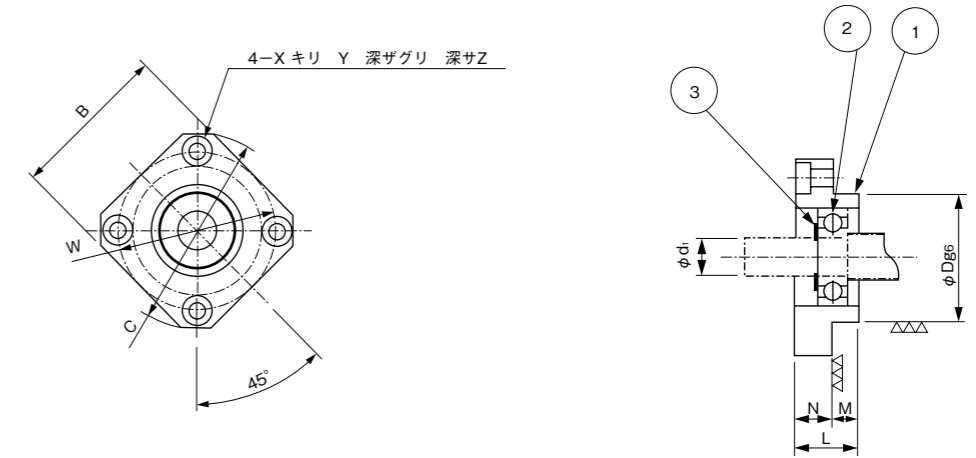
■丸形サポートユニット（固定側） RPUT-Fシリーズ



単位：mm

型式	d _i	L	M	N	D	I	J	K	A	B	C	W	X	Y	Z	Q	使用軸受
RPUT-08F	8	23	14	9	28	10	4	23	13	35	43	35	3.4	6.5	3	5	708ADFP5
RPUT-10F	10	27	17	10	34	12	5	29.5	17	42	52	42	4.5	8	4	7.5	7000ADFP5
RPUT-12F	12	27	17	10	36	12	5	36.8	19	44	54	44	4.5	8	4	7.5	7001ADFP5
RPUT-15F	15	32	17	15	40	11	6	45.8	22	52	63	50	5.5	9.5	6	10	7002ADFP5
RPUT-20F	20	52	30	22	57	20	10	57.8	30	68	85	70	6.5	11	10	10	7204ADFP5
RPUT-25F	25	57	30	27	63	20	10	72.8	35	79	98	80	9	15	13	13	7205ADFP5
RPUT-30F	30	62	32	30	75	20	12	71.8	40	93	117	95	11	17.5	15	13	7206ADFP5

■丸形サポートユニット（支持側） RPUT-Sシリーズ



単位：mm

型式	d _i	L	M	N	D	B	C	W	X	Y	Z	使用軸受	使用止め輪
RPUT- 8S	6	10	4	6	22	28	36	28	3.4	6.5	3	606ZZ	C6
RPUT-10S	8	12	5	7	28	35	43	35	3.4	6.5	3	608ZZ	C8
RPUT-12S	10	15	8	7	34	42	52	42	4.2	8	4.4	6000ZZ	C10
RPUT-15S	15	17	8	9	40	52	63	50	5.2	9.5	5.4	6002ZZ	C15
RPUT-20S	20	20	9	11	57	68	85	70	6.3	11	6.5	6004ZZ	C20
RPUT-25S	25	24	10	14	63	79	98	80	8.7	14	8.6	6205ZZ	C25
RPUT-30S	30	27	9	18	75	93	117	95	10.7	18	10.8	6206ZZ	C30

部番	部品名	個数	備考
1	ハウジング	1	
2	ベアリング	1セット	
3	押さえフタ	1	
4	スペーサー	2	RPUT-8F、RPUT-10Fは個数1
5	ロックナット	1	
6	押えねじ	4	RPUT-8F 皿小ねじ、RPUT-10~30F 六角穴付ボルト
7	セットスクリュー	2	砲金コマ付 RPUT-8F、RPUT-10Fは個数1
8	オイルシール	2	RPUT-8Fはなし

1. サポートユニットは予圧調整してありますので分解しないで下さい。
2. ベアリングは適量のグリスを注入してありますのでそのまま使用できます。
3. ロックナットを締め付け後、ビス穴に砲金コマを入れてセットスクリューを軽く締め付けて下さい。

部番	部品名	個数
1	ハウジング	1
2	ベアリング	1
3	止め輪	1