

■TSKスタンダードサイズ転造ボールネジ



■特長

JIS B1191に基づき精度等級C10にて標準化しています。  
 ブラシワイパー及びシールキャップの取付選択が可能です。  
 RBRシリーズは間座予圧により軸方向すきまをゼロにすることが可能です。  
 超ハイリードタイプまでを標準化しています。  
 ネジ軸とナットの標準化・量産により、低価格、短納期対応が可能です。

■材質と熱処理

	材質 (JIS)	熱処理	硬度
ネジ軸	S55C S45C	高周波焼き入れ	H <sub>r</sub> C56~62
ナット	SCM415 SCM420	浸炭焼き入れ	H <sub>r</sub> C58~62

■軸径と呼びリード組合わせ

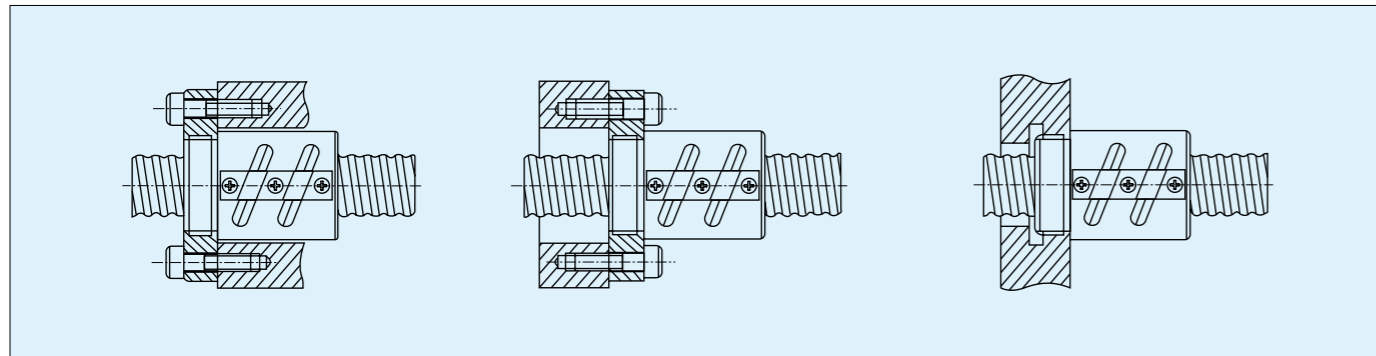
呼び外径	呼びリード													
	4	5	6	8	10	12	16	20	24	25	32	36	40	50
10			○											
12				○		●								
14	○▲	○▲												
15					●			△						
16		○▲			○		●				△			
18				○▲										
20		○▲	○▲		○			●					△	
22				○▲										
25		○		○▲	○▲					●				△
28			○▲											
32				○▲	○						●			
36					▲	○▲		△	△			●		
40					○▲								●	
45					○▲	○▲								
50					○		○▲							△

○ : RBS (フランジ一体型)      ● : RBH (ハイリード高速型)  
 △ : RBE (超ハイリード高速型)      ▲ : RBR (定圧予圧型)

■使用上の注意事項

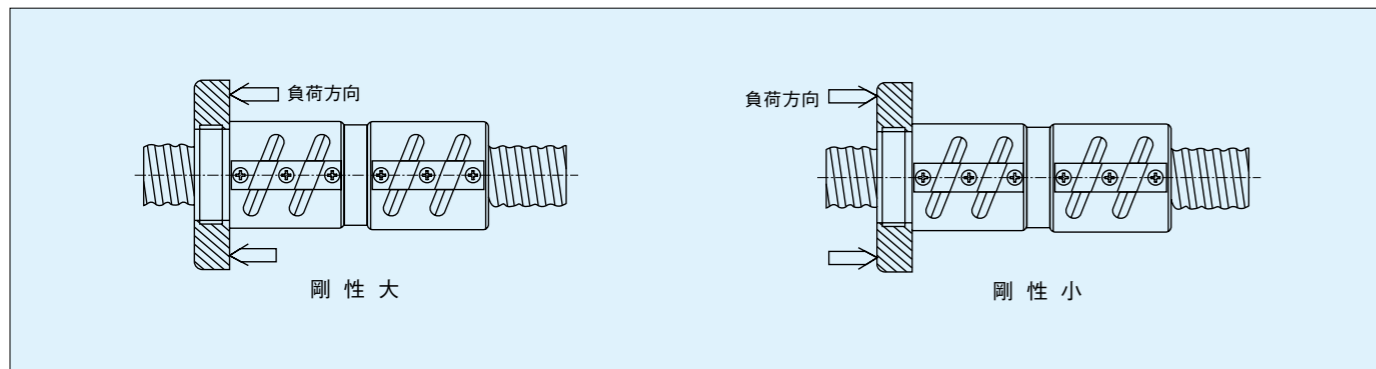
ナット取付方法

ナットの取付は通常次の方法が一般的です。



(注) ハウジングとナット外径にすきまを設けて下さい。

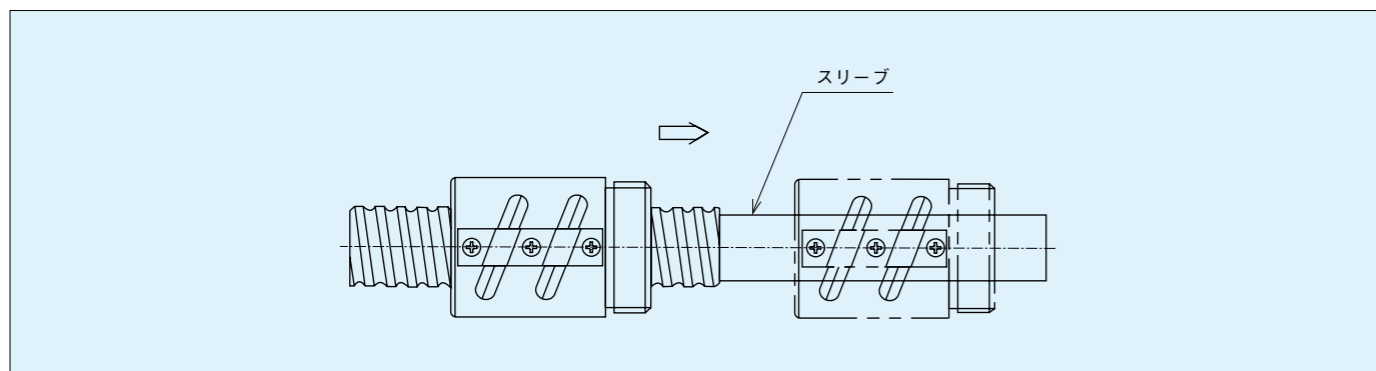
但し、RBRシリーズの場合、負荷方向については下図を参照の上、取付方向を検討して下さい。



ナットの取り付け、取り外し

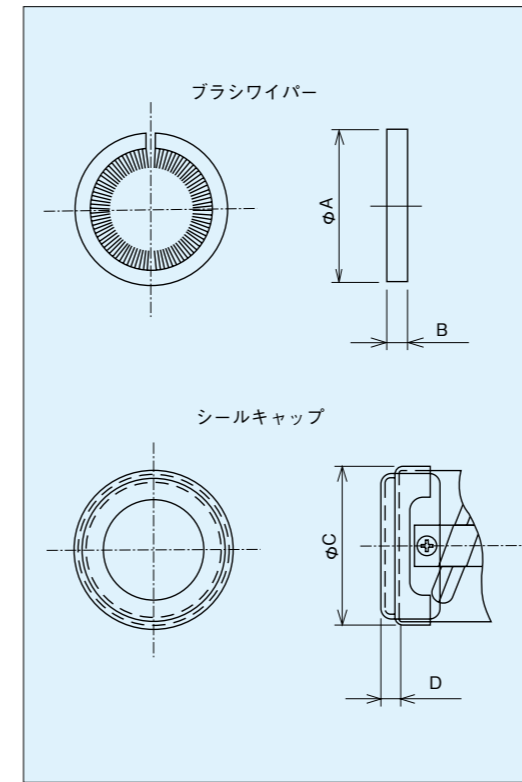
ナットの取り付け、取り外しを行う場合には、下図を参照して下さい。

ナットをねじ軸よりスリーブに移す場合は、ねじ軸の端面にスリーブの端面を押し気味に合わせ、ナットを回転させながらスリーブに移します。ナットをスリーブからねじ軸に移す場合は逆の操作を行って下さい。



(注) スリーブ径はねじ軸谷底径よりややマイナス目に加工下さい。

ブラシワイパー及びシールキャップの寸法と取付方法



ブラシワイパー及びシールキャップ寸法

適用ナット 呼び	ブラシワイパー		シールキャップ			
	呼び	A	B	呼び	C	D
RBS1208	W01201	22	2.8	S01201	28.6	3.5
RBS1404	W01401			S01401		
RBS1405				S01401		
RBS1605	W01601	25	2.8	S01601	31.6	3.5
RBS1610	W01601					
RBS1808	W01801	30	2.8	S01801	35.6	3.5
RBS2005	W02001			S02001		
RBS2006				S02001		
RBS2010	W02002	33	2.8	S02002	39.6	3.5
RBS2208	W02201			S02201		
RBS2505	W02500	36	2.8	S02500	41.6	3.5
RBS2508	W02501	40	3.6	S02501	49	4.5
RBS2510				S02502	46	4.5
RBS2806	W02801	43	3.6	S02801	52	4.5
RBS3208	W03201	49	3.6	S03201	58	4.5
RBS3210				S03201		
RBS3610	W03601	52	3.6	S03601	62	4.5
RBS3612				S03601		
RBS4010	W04001	57	3.6	S04001	67	4.5
RBS4510	W04501	62	3.6	S04501	72	4.5
RBS4512				S04501		
RBS5010	W05000	64.5	3.6	ブラシワイパー ナットの内蔵		
RBS5016	W05001	68	3.6			

- (注) 1. 特別仕様のブラシワイパーも製作致します。  
 2. RBSシリーズでは、フランジ側のブラシワイパーはナットに内蔵となります。  
 3. RBRシリーズ用ブラシワイパー、シールキャップはRBSシリーズに準じます。  
 4. RBHシリーズ用ブラシワイパーについては弊社にご相談下さい。  
 5. RBEシリーズ用ブラシワイパーについては弊社にご相談下さい。

ブラシワイパー取付例

