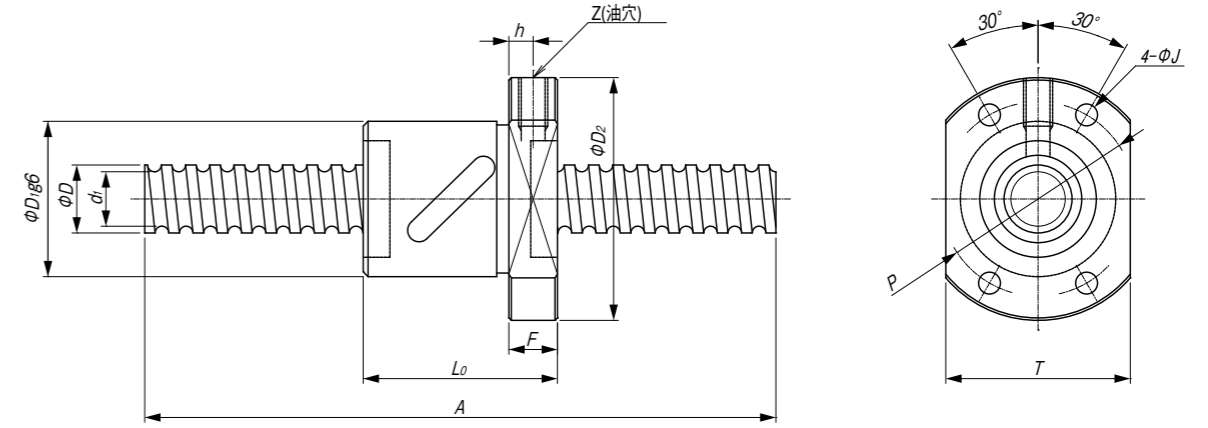
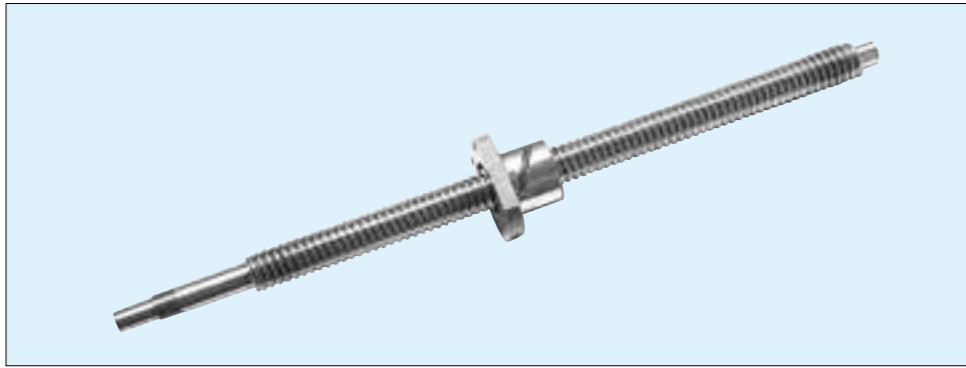


■コンパクトサイズ転造ボールネジ RBSKシリーズ

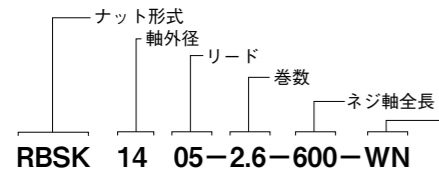


単位：mm

呼び型番	ねじ軸		リード l	巻方向	鋼球径 d	有効巻数 m	軸方向すきま
	外径 D	谷底径 d_1					
RBSK0805-2.7	8	6.6	5	右	1.588	2.7	0.10
RBSK1003-3.6	10	7.8	3	右	2.381	3.6	0.10
RBSK1004-2.5	10	7.8	4	右	2.381	2.5	0.10
RBSK1006-2.7	10	7.8	6	右	2.381	2.7	0.10
RBSK1010-1.7	10	7.8	10	右	2.381	1.7	0.10
RBSK1204-2.5	12	10.1	4	右	2.381	2.5	0.10
RBSK1210-1.6	12	9.5	10	右	3.175	1.6	0.10
RBSK1404-3.6	14	11.5	4	右	2.778	3.6	0.10
RBSK1405-2.6	14	11.2	5	右	3.175	2.6	0.10
RBSK1505-2.5	15	12.5	5	右	3.175	2.5	0.10
RBSK1510-2.5	15	12.2	10	右	3.175	2.5	0.10
RBSK1520-1.6	15	12.2	20	右	3.175	1.6	0.10
RBSK1605-2.6	16	13.4	5	右	3.175	2.6	0.10
RBSK1808-3.6	18	14.4	8	右	4.763	3.6	0.10
RBSK2005-2.6	20	17.2	5	右	3.175	2.6	0.10
RBSK2010-2.6	20	16.6	10	右	4.763	2.6	0.15
RBSK2020-2.6	20	17.5	20	右	3.175	2.6	0.10
RBSK2504-5.0	25	22.8	4	右	2.381	5.0	0.10
RBSK2505-2.6	25	22.2	5	右	3.175	2.6	0.10
RBSK2510-5.3	25	20.2	10	右	6.350	5.3	0.20
RBSK2806-2.6	28	25.7	6	右	3.175	2.6	0.10
RBSK2806-5.3	28	25.7	6	右	3.175	5.3	0.10
RBSK3210-2.6	32	27.1	10	右	6.350	2.6	0.20
RBSK3210-5.3	32	27.1	10	右	6.350	5.3	0.20
RBSK3610-2.6	36	30.5	10	右	6.350	2.6	0.17
RBSK3610-5.3	36	30.5	10	右	6.350	5.3	0.17

ナット寸法								基本定格荷重 (N)		標準軸長 A		
外径 D_1	全長 L_0	フランジ部 D_2	厚さ F	P.C.D. P	取付穴 J	幅 T	油穴位置 h	油穴 Z	動定格 C_a		静定格 C_{oa}	
18	28	31	4	25	3.4	20	-	-	1850	3000	500	
26	35	49	8	37	5.5	31	-	-	3700	5700	600	
26	34	46	10	36	4.5	28	-	-	2300	4800		
26	36	42	8	34	4.5	29	-	-	2750	4900		
28	38	47	8	36	4.5	30	-	-	2100	3100		
30	35	50	8	40	4.5	30	4	M6×1	3760	6310	1000	
30	44	54	12	41	5.5	32	5	M6×1	3850	5900		
31	40	50	10	40	4.5	37	5	M6×1	5480	11466	1000	
32	40	50	10	40	4.5	38	5	M6×1	4990	11270		
34	40	54	10	44	4.5	34	5	M6×1	5100	10500		
34	52	57	10	45	5.5	34	5	M6×1	6900	12500		
34	57	58	12	45	6.0	34	6	M6×1	4400	7900		
34	40	54	10	44	4.5	40	5	M6×1	5390	13230		
50	61	80	12	65	6.6	60	5	M6×1	13030	30960		1500
40	40	60	10	50	4.5	46	5	M6×1	5970	16170		1000
52	61	82	12	67	6.6	64	5	M6×1	10580	24990		
39	78	62	10	50	5.5	39	5	M6×1	6200	14700	1500	
46	48	67	10	55	5.5	50	5	M6×1	8700	24000		
43	40	67	10	55	5.5	50	5	M6×1	6660	20580	2000	
60	98	96	15	78	9.0	72	5	M6×1	31160	83300		
50	47	80	12	65	6.6	60	6	M6×1	6950	23030		
50	65	80	12	65	6.6	60	6	M6×1	12740	46550		
67	68	103	15	85	9.0	78	5	M6×1	19690	53410	2000	
67	98	103	15	85	9.0	78	5	M6×1	35960	107310		
70	70	110	17	90	11.0	82	7	M6×1	20770	59780		
70	100	110	17	90	11.0	82	7	M6×1	37730	118580		

●呼び型番



無記入	標準仕様
WN	ブラシワイパー無し