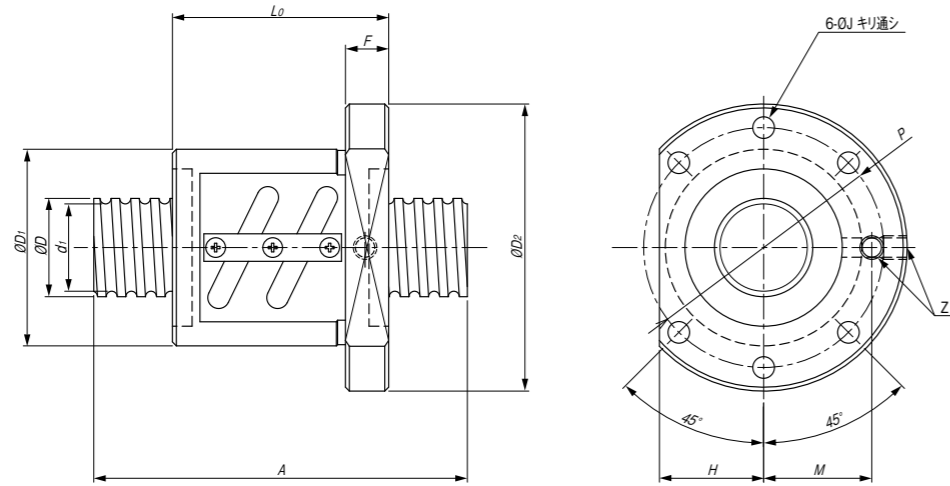


■精密スタンダードサイズボールネジ FTBSシリーズ (ナット形式：フランジA型)



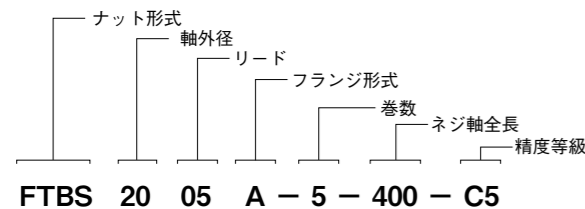
単位：mm

呼び型番	ねじ軸		呼びリード l	鋼球径 d	有効巻数 m	ナット寸法		
	呼び外径	谷底径				外径	全長	フランジ部
	D	d ₁						
FTBS2004A	20	17.8	4	2.381	2.5×2	40	49	63
FTBS2005A	20	17.2	5	3.175	2.5×2	44	56	67
FTBS2504A	25	22.8	4	2.381	2.5×2	46	48	69
FTBS2505A	25	22.2	5	3.175	2.5×2	50	55	73
FTBS2510A	25	20.5	10	4.763	1.5×2	58	81	85
FTBS2805A	28	25.2	5	3.175	2.5×2	55	56	85
FTBS2806A	28	25.2	6	3.175	2.5×2	55	63	85
FTBS3205A	32	29.2	5	3.175	2.5×2	58	56	85
FTBS3206A	32	28.4	6	3.969	2.5×2	62	63	89
FTBS3608A	36	31.6	8	4.763	3.5×2	70	102	104
FTBS4012A	40	34.4	12	7.144	2.5×2	86	117	128

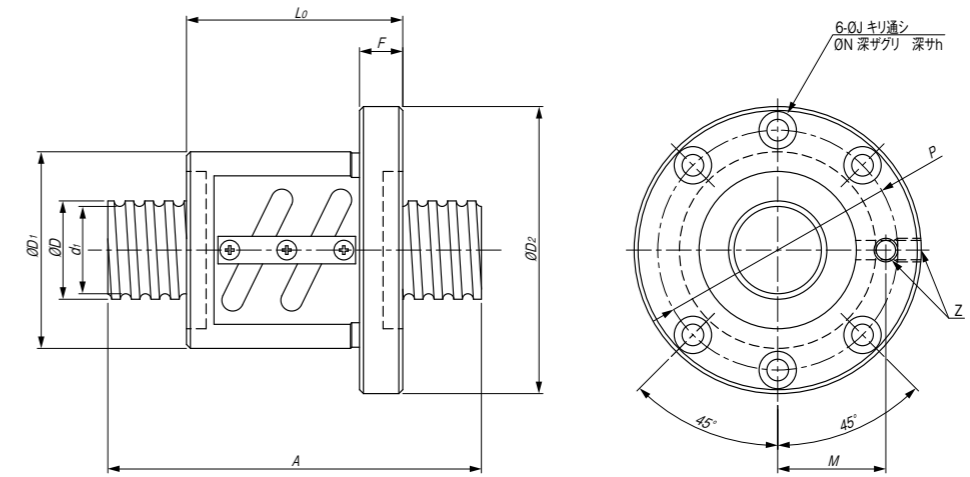
呼び型番	ナット寸法						基本定格荷重 (N)		剛性 N/μm	ねじ軸 最大長さ
	F	P.C.D. P	J	H	M	油穴 Z	動定格	静定格		
							Ca	Coa		
FTBS2004A	11	51	5.5	23	22.5	M6	8570	21460	340	1000
FTBS2005A	11	55	5.5	24.5	24.5	M6	14890	34300	360	1000
FTBS2504A	11	57	5.5	25	25.5	M6	9550	27240	330	1400
FTBS2505A	11	61	5.5	26.5	27.5	M6	16560	43700	430	1400
FTBS2510A	15	71	6.6	31	33	M6	18420	38020	280	1600
FTBS2805A	12	69	6.6	31	34.5	M6	17400	48800	440	2000
FTBS2806A	12	69	6.6	30	33	M6	17440	48800	480	2000
FTBS3205A	12	71	6.6	31	33	M6	18420	56050	520	2000
FTBS3206A	12	75	6.6	33	35	M6	24690	69380	550	2000
FTBS3608A	16	86	9	42	43	M6	40200	102000	700	2000
FTBS4012A	18	106	11	47	49	PT1/8	60950	154840	710	2000

注：1. 各部精度はJISに準拠します。
2. 本表に記載の剛性は、基本動定格荷重Caの約30%の軸方向荷重が作用した際の鋼球接触部の弾性変形理論値を示します。

●呼び型番



■精密スタンダードサイズボールネジ FTBSシリーズ (ナット形式：フランジB型)



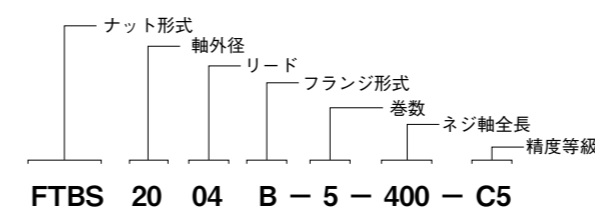
単位：mm

呼び型番	ねじ軸		呼びリード l	鋼球径 d	有効巻数 m	ナット寸法		
	呼び外径	谷底径				外径	全長	フランジ部
	D	d ₁						
FTBS1605B	16	13.4	5	3.175	2.5×1	40	41	60
FTBS2004B	20	17.8	4	2.381	2.5×2	40	49	63
FTBS2005B	20	17.2	5	3.175	2.5×2	44	56	67
FTBS2505B	25	22.2	5	3.175	2.5×2	50	55	73
FTBS2506B	25	21.4	6	3.969	2.5×2	53	62	76
FTBS2510B	25	20.5	10	4.763	1.5×2	58	81	85
FTBS3205B	32	29.2	5	3.175	2.5×2	58	56	85
FTBS3206B	32	28.4	6	3.969	2.5×2	62	63	89
FTBS3208B	32	28.4	8	3.969	2.5×2	62	77	89
FTBS3606B	36	32.4	6	3.969	2.5×2	65	66	100
FTBS4006B	40	36.4	6	3.969	2.5×3	70	84	104
FTBS4510B	45	39.6	10	6.350	2.5×3	86	131	128

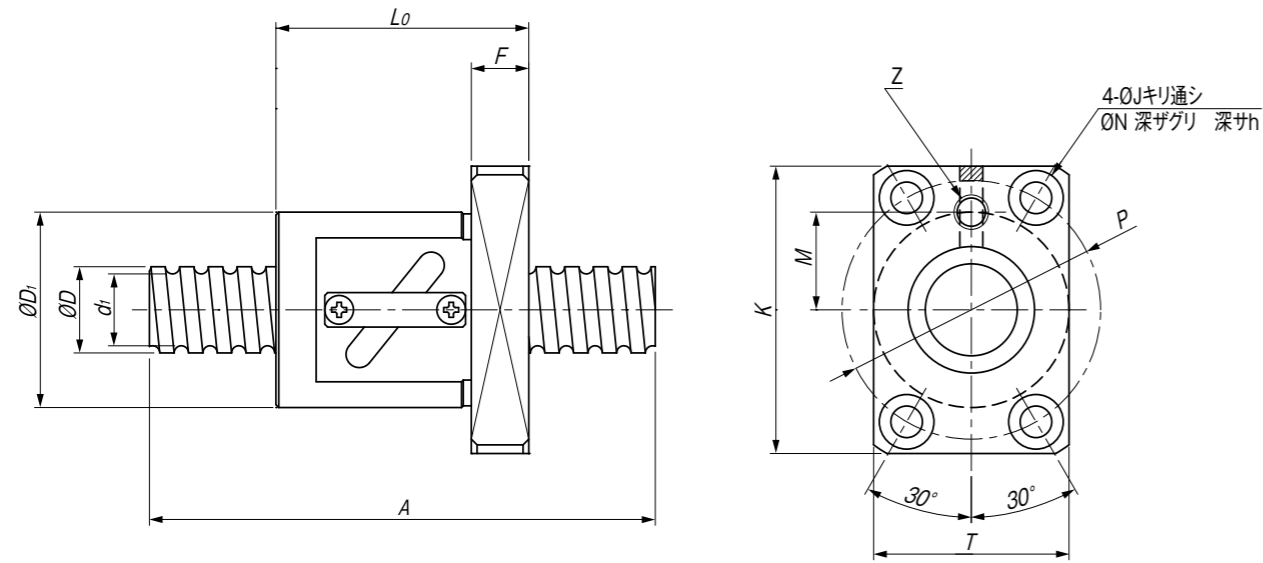
呼び型番	ナット寸法							基本定格荷重 (N)		剛性 N/μm	ねじ軸 最大長さ
	F	P.C.D. P	J	M	N	h	油穴 Z	動定格	静定格		
								Ca	Coa		
FTBS1605B	10	50	4.5	25	8	4.5	M6	7300	13500	170	1000
FTBS2004B	11	51	5.5	22.5	9.5	5.5	M6	8570	21460	340	1000
FTBS2005B	11	55	5.5	24.5	9.5	5.5	M6	14890	34300	360	1000
FTBS2505B	11	61	5.5	27.5	9.5	5.5	M6	16560	43700	430	1400
FTBS2506B	11	64	5.5	32	9.5	5.5	M6	22200	53400	450	1400
FTBS2510B	15	71	6.6	36.5	11	6.5	M6	18420	38020	280	1400
FTBS3205B	12	71	6.6	33	11	6.5	M6	18420	56050	520	2000
FTBS3206B	12	75	6.6	35	11	6.5	M6	24690	69380	550	2000
FTBS3208B	12	73	6.6	36.5	11	6.5	M6	24700	69400	450	2000
FTBS3606B	15	82	9	41	14	8.6	M6	26400	78400	600	2000
FTBS4006B	15	86	9	43	14	8.6	PT1/8	39100	131000	980	2000
FTBS4510B	18	106	11	53	17.5	10.8	PT1/8	78790	237990	1150	2000

注：1. 各部精度はJISに準拠します
2. 本表に記載の剛性は、基本動定格荷重Caの約30%の軸方向荷重が作用した際の鋼球接触部の弾性変形理論値を示します。

●呼び型番



■精密スタンダードサイズボールネジ FTBSシリーズ (ナット形式：フランジC型)



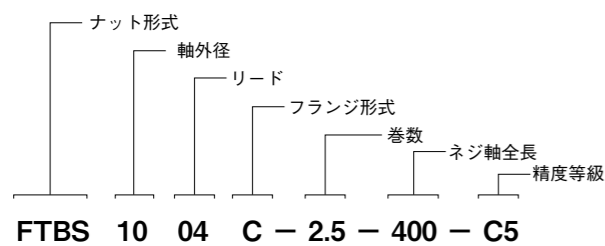
単位：mm

呼び型番	ねじ軸		呼びリード l	鋼球径 d	有効巻数 m	ナット寸法			
	呼び外径	谷底径				外径	全長	矩形フランジ部	
	D	d _i						D ₁	L ₀
FTBS1002C	10	8.6	2	1.588	2.5×1	23	30	27	39
FTBS1004C	10	8.1	4	2.381	2.5×1	26	37	28	42
FTBS1010C	10	8.1	10	2.381	1.5×1	28	39	28	42
FTBS1505C	15	12.5	5	3.175	2.5×1	34	44	34	50
FTBS1605C	16	13.5	5	3.175	2.5×1	36	44	36	53
FTBS2005C	20	17.2	5	3.175	2.5×1	40	48	40	60

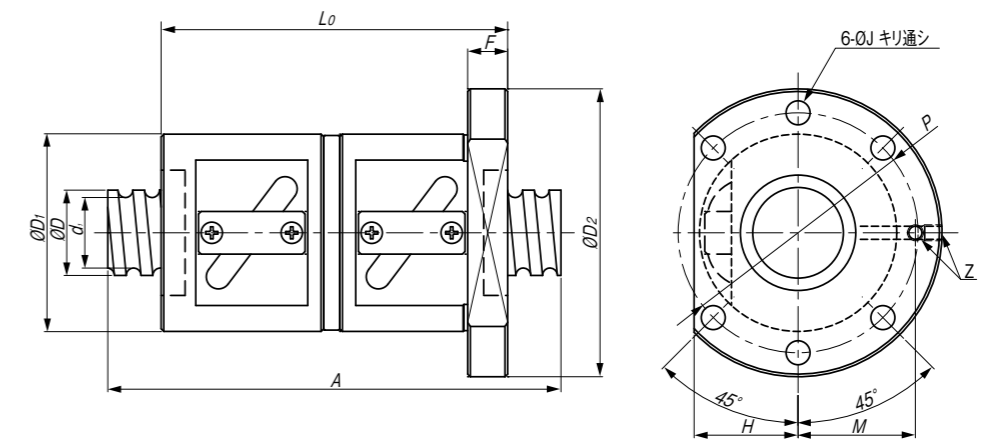
呼び型番	ナット寸法							基本定格荷重 (N)		剛性 N/μm	ねじ軸 最大長さ
	F	P.C.D. P	J	M	N	h	油穴	動定格	静定格		
							Z	Ca	Coa		
FTBS1002C	10	32	4.5	-	8	4.4	-	2250	3300	70	500
FTBS1004C	8	36	4.5	-	8	4.4	-	2300	4800	70	500
FTBS1010C	10	36	4.5	-	8	4	-	2100	3100	50	500
FTBS1505C	10	45	5.5	17	9.5	5.4	M6	6900	12500	110	1000
FTBS1605C	10	47	5.5	18	9.5	5.4	M6	7400	13900	170	1000
FTBS2005C	12	53	6.6	21	11	6.5	M6	8350	17500	170	1000

注：1. 各部精度はJISに準拠します。
2. 本表に記載の剛性は、基本動定格荷重Caの約30%の軸方向荷重が作用した際の鋼球接触部の弾性変形理論値を示します。

●呼び型番



■精密スタンダードサイズボールネジ FTBSWシリーズ (ダブルナットタイプ)



単位：mm

呼び型番	ねじ軸		呼びリード l	鋼球径 d	有効巻数 m	ナット寸法		
	呼び外径	谷底径				外径	全長	フランジ部
	D	d _i						
FTBSW3210	32	26.4	10	6.350	2.5×1	74	130	108
FTBSW3610	36	30.4	10	6.350	2.5×2	75	193	120
FTBSW4010	40	34.4	10	6.350	2.5×2	82	193	124
FTBSW4012	40	34.4	12	7.144	2.5×2	86	225	128
FTBSW5010	50	44.4	10	6.350	2.5×2	93	193	135

呼び型番	ナット寸法					基本定格荷重 (N)		剛性 N/μm	ねじ軸 最大長さ	
	F	P.C.D. P	J	H	M	油穴	動定格			静定格
						Z	Ca			Coa
FTBSW3210	15	90	9	39	44	M6	25480	53990	590	2000
FTBSW3610	18	98	11	44	44	PT1/8	49290	122500	1260	2000
FTBSW4010	18	102	11	45	46	PT1/8	51940	137200	1380	2000
FTBSW4012	18	106	11	47	49	PT1/8	60950	154840	1410	2000
FTBSW5010	18	113	11	49	52	PT1/8	57720	174440	1650	2000

注：1. 各部精度はJISに準拠します。
2. 本表に記載の剛性は、基本動定格荷重Caの約10%の軸方向荷重が作用した際の鋼球接触部の弾性変形理論値を示します。

●呼び型番

