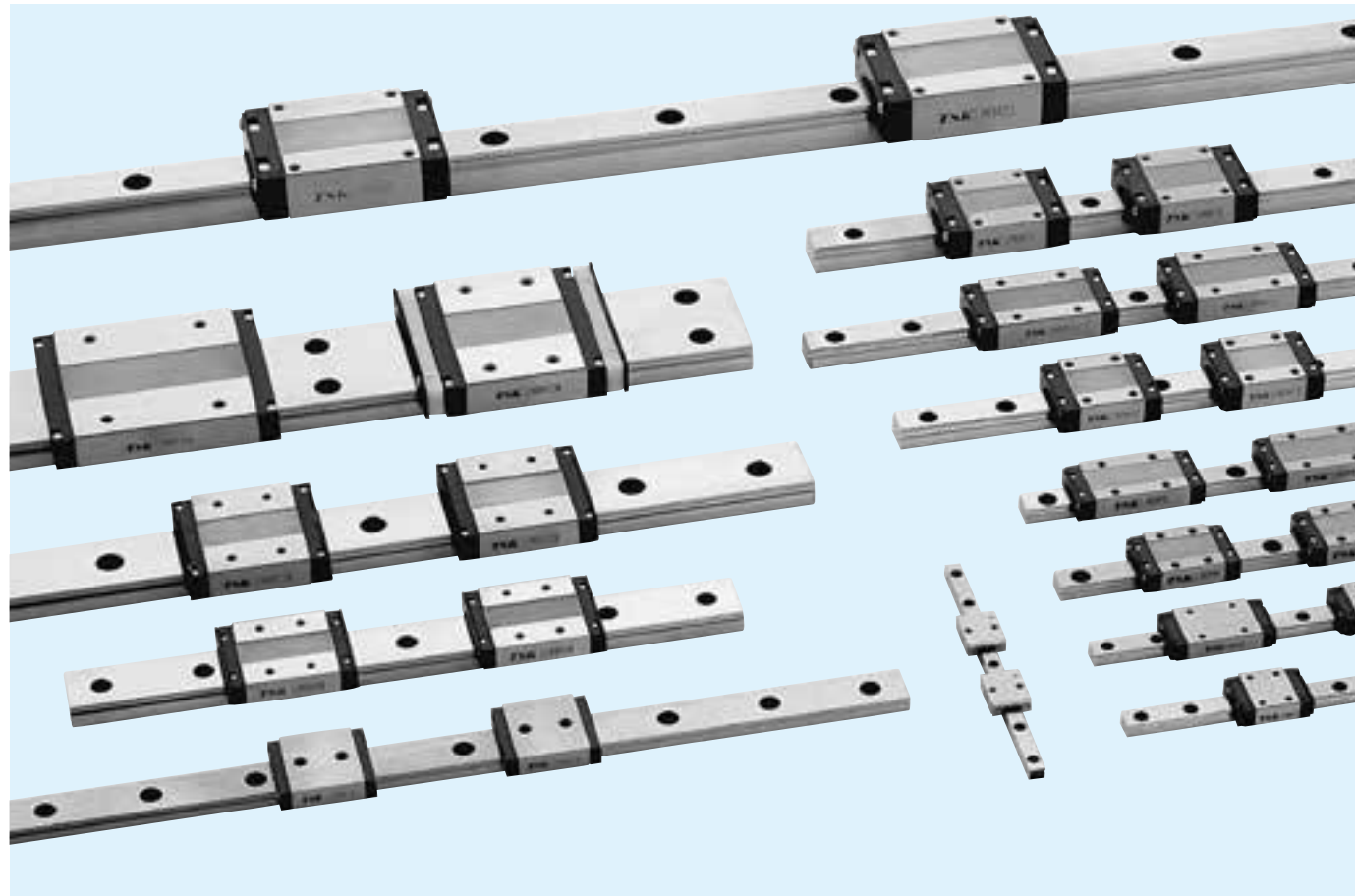


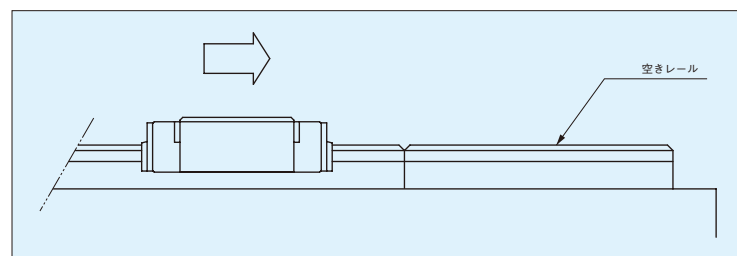
■TSKミニチュアタイプLMBガイドLMBMシリーズ



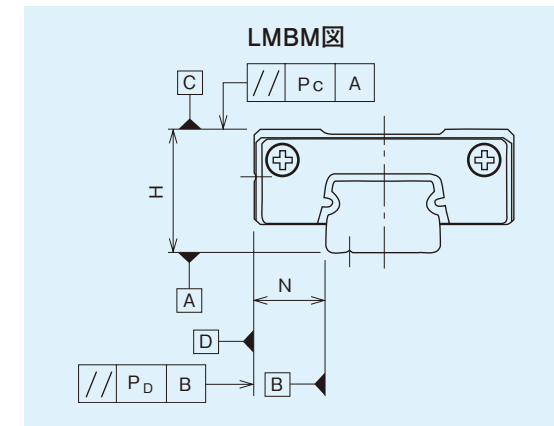
■構造
TSKミニチュアタイプLMBMシリーズの転動面は、2つの円弧で形成されたゴシックアーチ形状に精密加工されています。コンパクトなブロック内に施された2条列転動面とレールの間をボールが無限循環運動をします。

- 特長**
- ・コンパクトな取付を可能にした省スペースタイプです。
 - ・精密研削加工により、小型・低転がり抵抗でありながら、高剛性を実現しています。
 - ・多様な環境に対応する為、ステンレス仕様を標準化しています。
 - ・グリース給油インターバルを大幅に向上させる“含油シール”が装着可能です。
 - ・当社独自製法により低価格を実現しています。

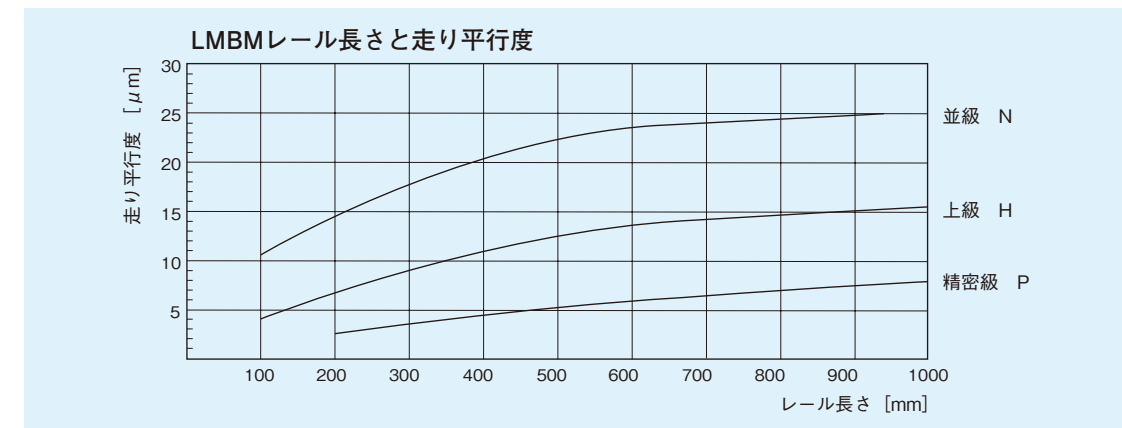
■脱落防止
LMBMシリーズはブロックをレールからはずすとボールが脱落する構造の為、ブロックをレールから抜く場合、空きレールに移し換えることをおすすめいたします。
また、ボール脱落防止型もご用意しておりますので、ご注文・お問合せの際にご指示下さい。



■精度規格
LMBMミニチュアガイドシリーズの精度は、並級、上級、精密級の中からご選択いただけます。



精度規格		[mm]		
項目	精度等級	並級	上級	精密級
	記号	無記号	H	P
[A]面に対する[C]面の走り平行度		下図参照		
[B]面に対する[D]面の走り平行度		下図参照		
高さHの寸法許容差		±0.040	±0.020	±0.010
高さHのペア相互差		0.030	0.015	0.007
幅Nの寸法許容差		±0.040	±0.025	±0.015
幅Nのペア相互差		0.030	0.020	0.010
Pc		0.020	0.010	0.005
Pd		0.015	0.010	0.005



■予圧
LMBMのラジアルすきまは、無記号（標準）、C1（軽予圧）から予圧量を選定していただけます。

呼び型番	区分 記号	[μm]	
		普通 無記号	軽予圧 C1
LMBM 7		±2	-3~0
LMBM 9		±2	-4~0
LMBM 12		±3	-6~0
LMBM 15		±5	-10~0
LMBM 7W		±2	-3~0
LMBM 9W		±2	-4~0
LMBM 12W		±3	-6~0
LMBM 15W		±5	-10~0

■製品呼び名の構成

LMBM7	L	S	-	B2	-	C1	+	110	RD	H	W2
呼び名	スライド ブロックの 長さ C：ショート 無記号：標準 L：ロング	含油シール 無記号：無し S：含油 シール付		スライド ブロック数		予圧 無記号：標準 C1：軽予圧		レール長さ	耐食表面処理 無記号：ステンレス鋼 RD：耐食コーティング付	精度記号 無記号：並級 H：上級 P：精密級	軸数記号 無記号：1軸 W2：2軸 同一平面上で 使用する軸数